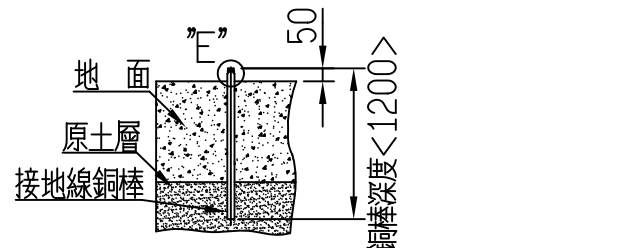
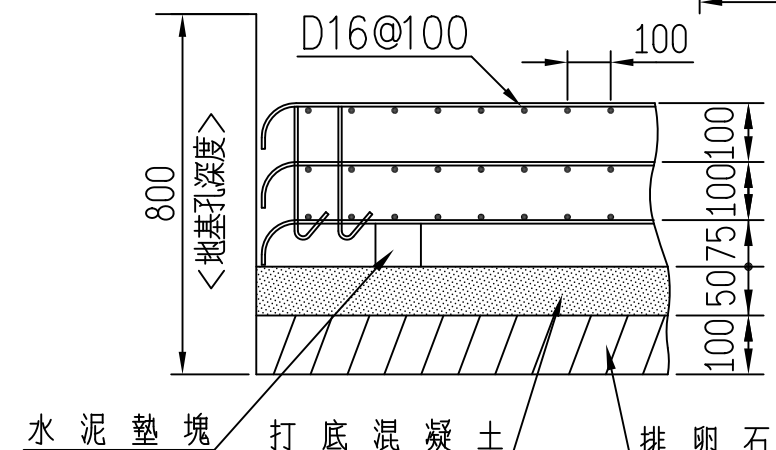


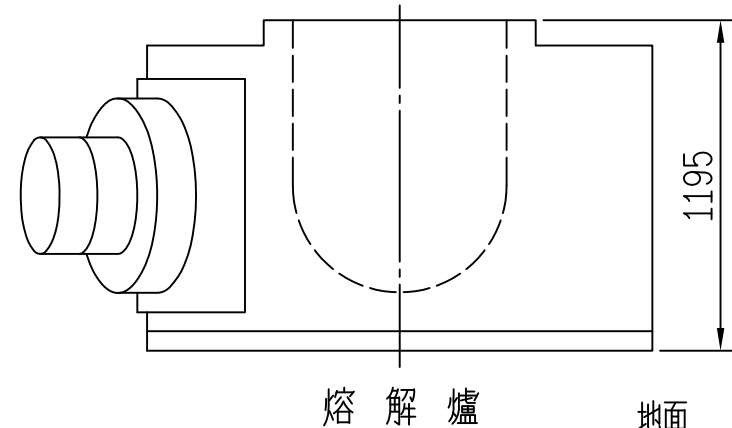
"C"詳圖共三處
工字鐵地基作業水平調整



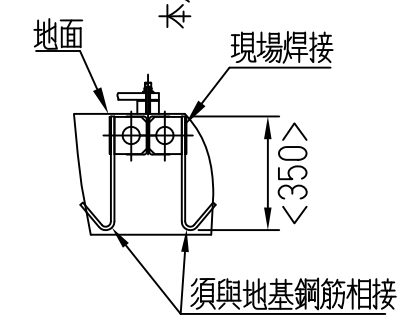
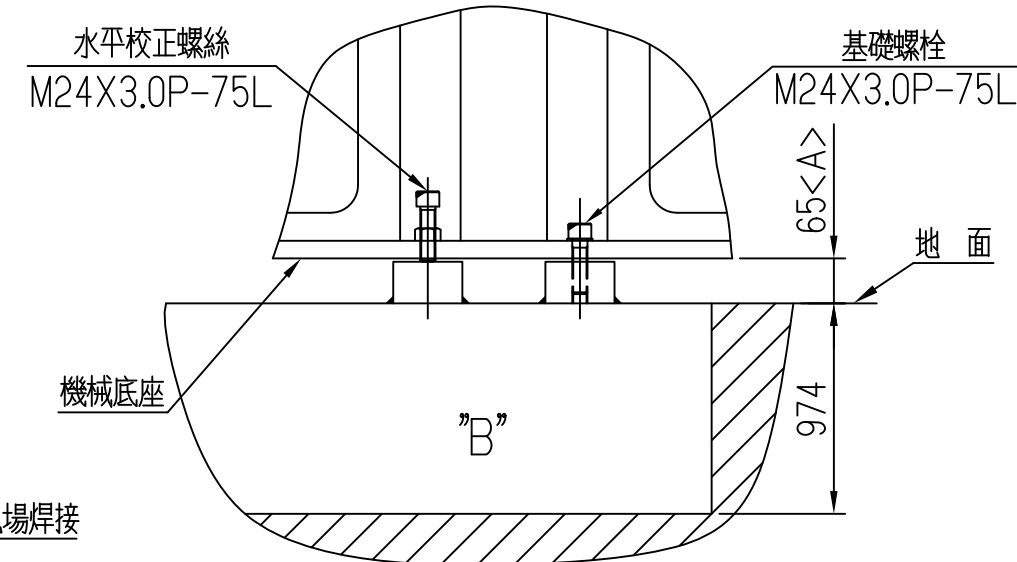
銅棒深度電阻值達10ohm即可,規範值為2.5ohm
接地線銅棒(詳見"D")
電源線出口 <Ø4">
"D"詳圖



"B"詳圖

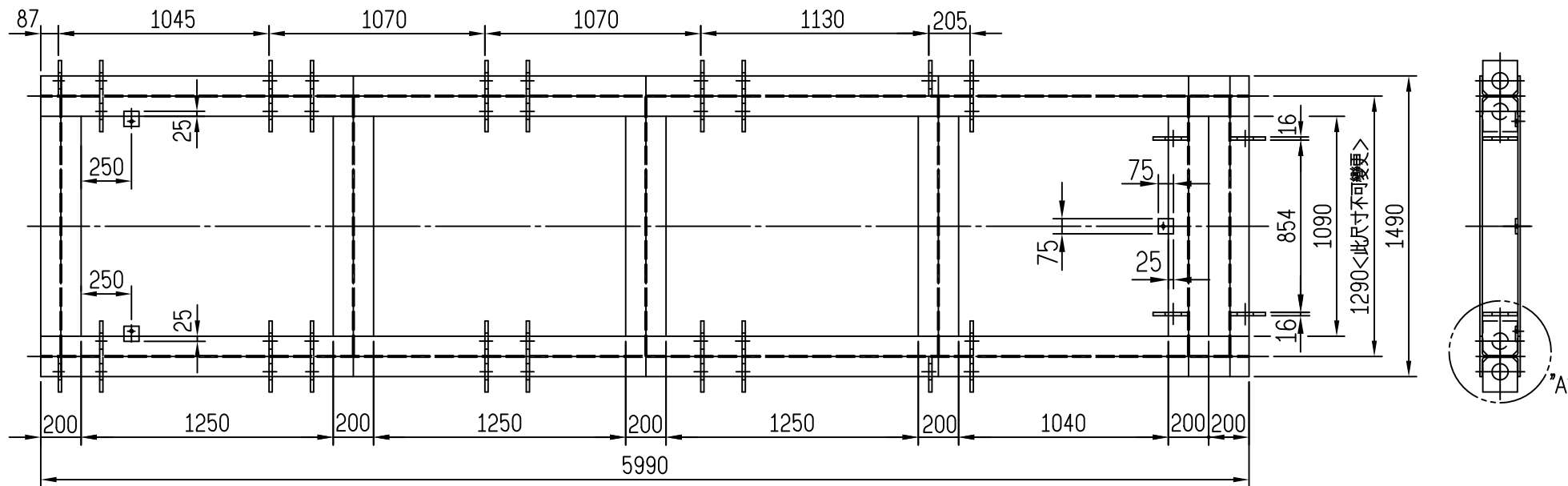


本尺寸客戶若有更改,請將"A"尺寸相對更改。



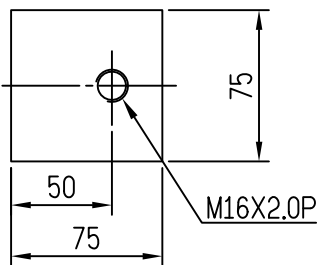
- 注意事項:
 <01>當鋼筋綁好後,將H型鋼放置其上,並以水平儀校正基礎水平
 <02>水平校正完成後,再將H型鋼以焊接牢固於地基上,防止澆灌混凝土時,產生移動或鬆動。
 <03>固定之基礎機座為200X200之H鐵
 <04>混凝土比例 ; 水泥:砂:砂石=1:2:3

| | |
|--------|----------|
| 適用部位說明 | 地基圖 |
| 編號 | 73DCA153 |

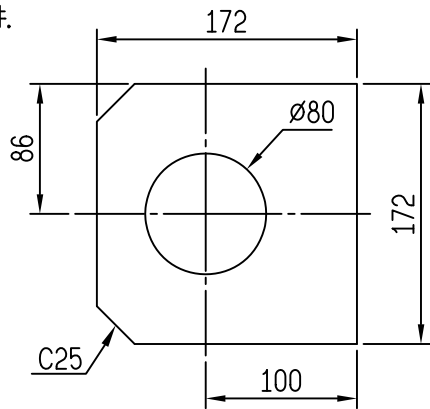


材料表:

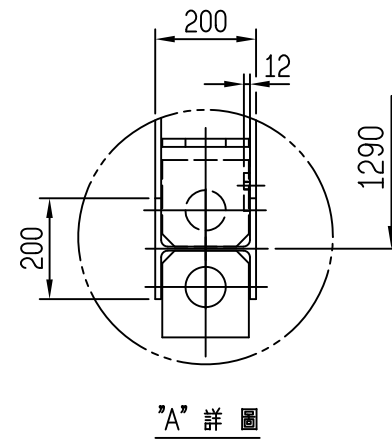
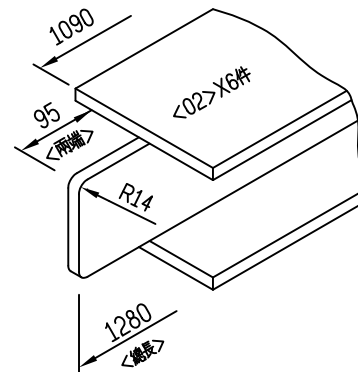
- <01> 200X200 工字鐵X5990L X2件.
- <02> 200X200 工字鐵X1280L X6件.
- <03> 16mm厚X172X172-40件
- <04> 12mm厚X75X75-3件



<04> X3件



<03> X40件



"A" 詳圖

備註: <01>若工字鐵規格變更,則1090L之長度必須更改<因尺寸1290不可變更>.

| | |
|--------|-----------|
| 適用部位說明 | 地基工字鐵焊接圖 |
| 編號 | 73DCBASE2 |