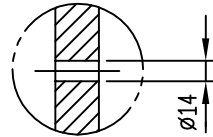
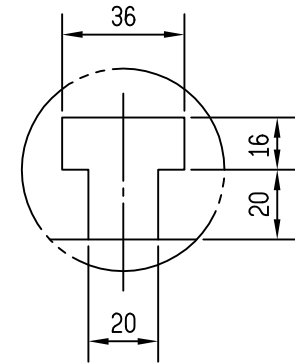


● 倒拉孔 $\varnothing 21 \times 6$ 孔

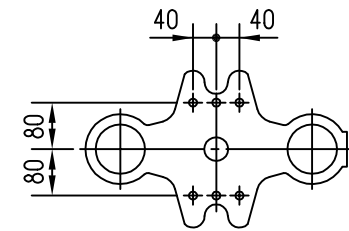
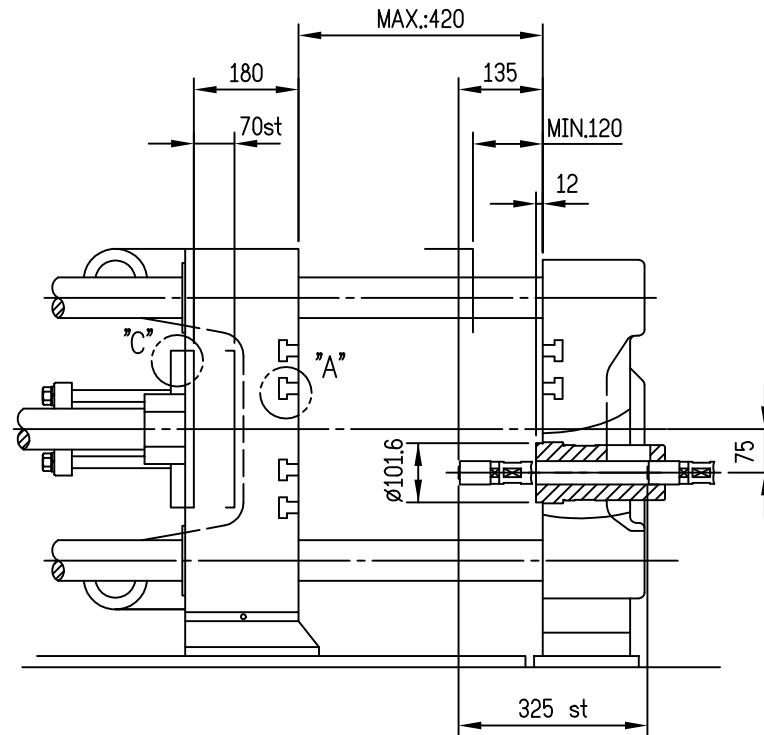
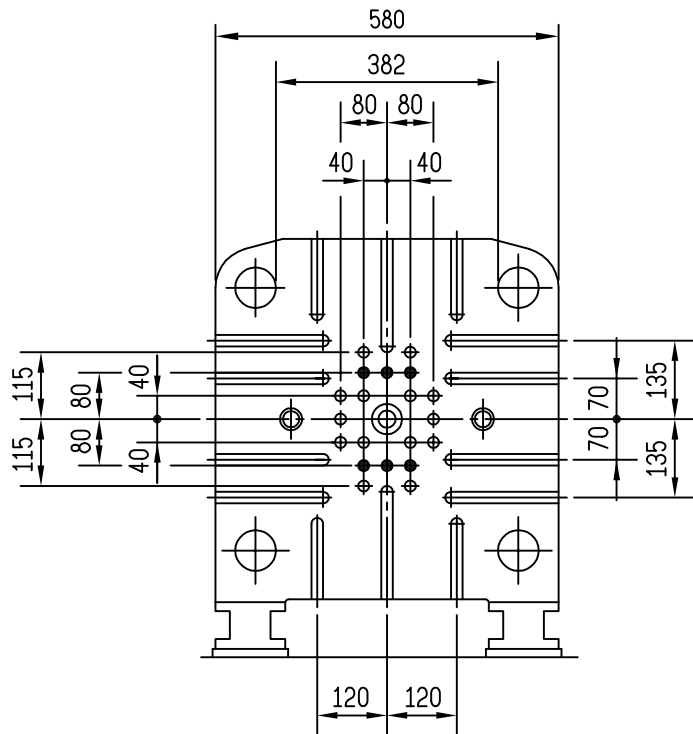
○ 押出孔 $\varnothing 21 \times 14$ 孔



"C" 詳圖



"A" 詳圖



倒拉孔位置

備註： <01>比例:1=13

適用部位說明	模板與押出關係圖面說明
編號	A4DCA132