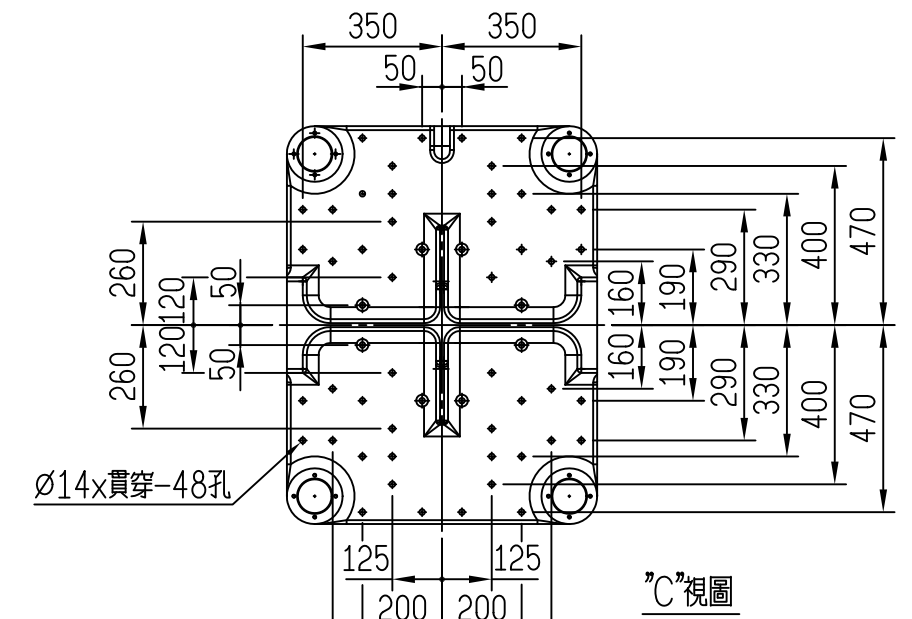
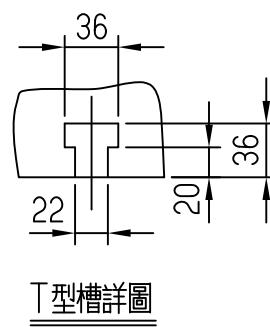


中模板與押出關係圖



前模板與押出關係圖

適用部位說明	模板與押出關係圖說明
編號	E1WPDCA130