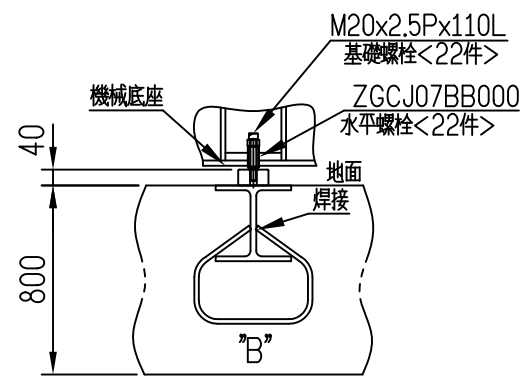
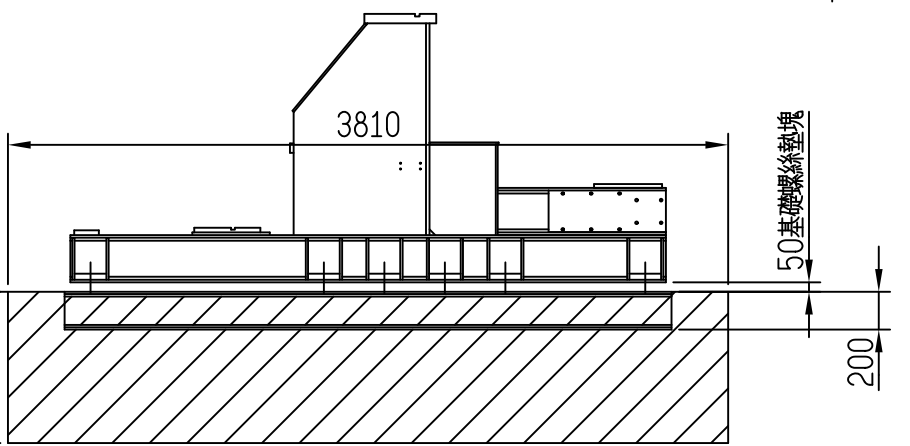
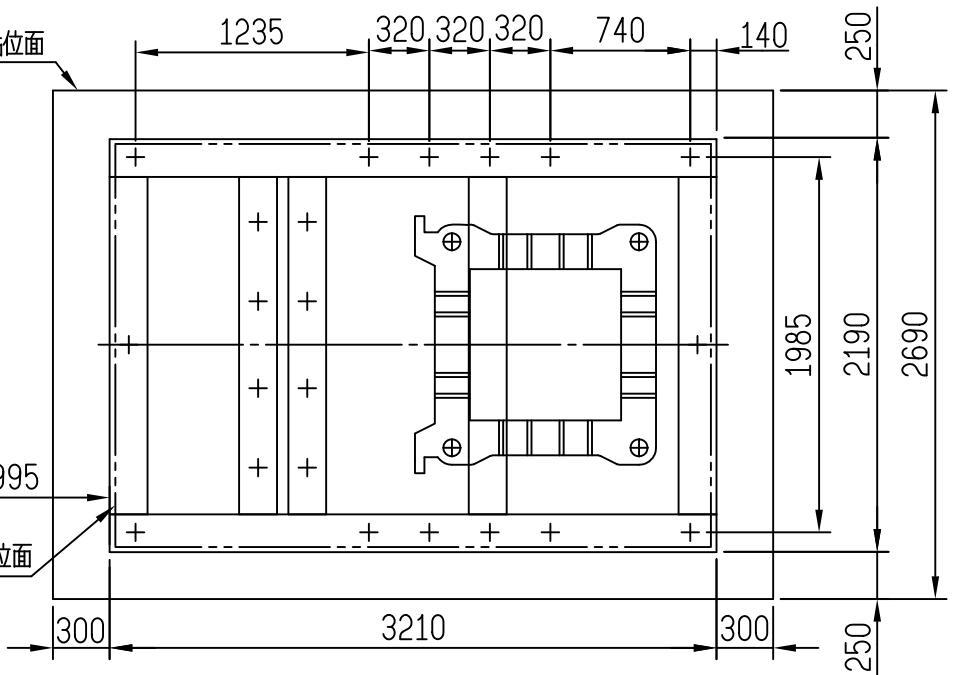
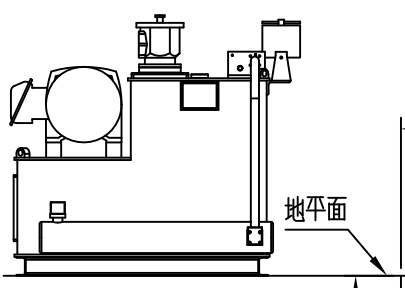
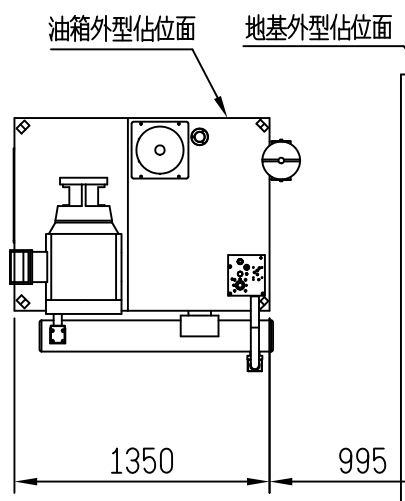
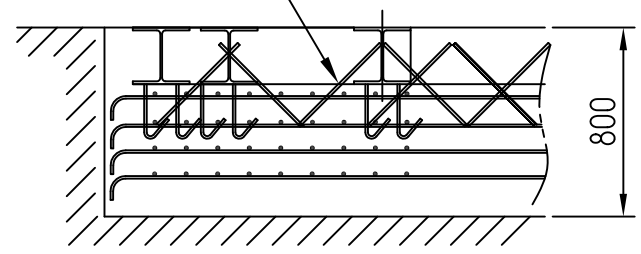


"B" 詳圖



"B"

備註<02>:使用鋼筋隨意穿插,
注意:其中一端焊接於工字鐵上.



<03> 工字鐵200X200時使用
 <02> 基礎螺絲墊塊由本廠提供,並由裝機人員焊接
 備註 : <01> 前模板附押出板時使用

適用部位說明	PMC-1000A 重力機 地基圖
編號	E1WPDCA150