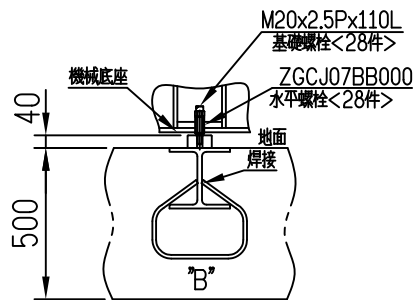
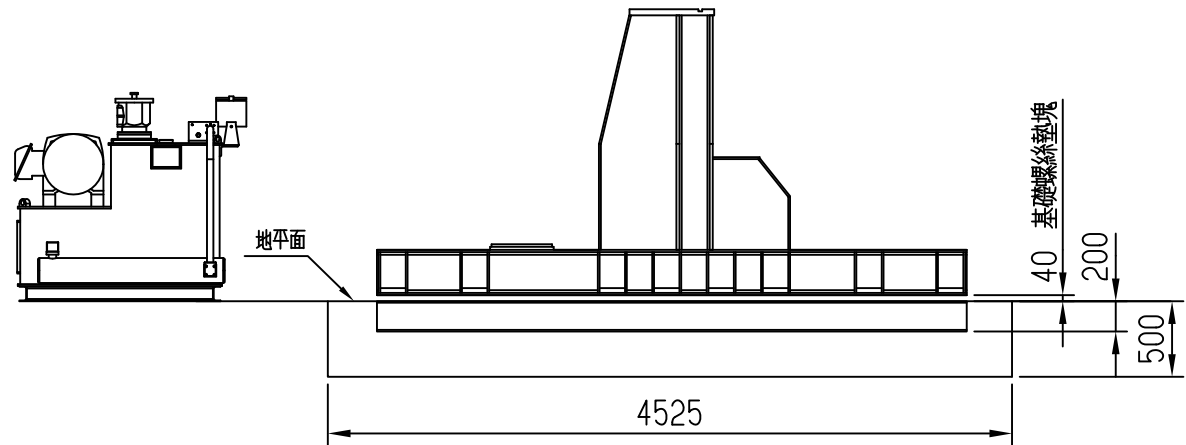
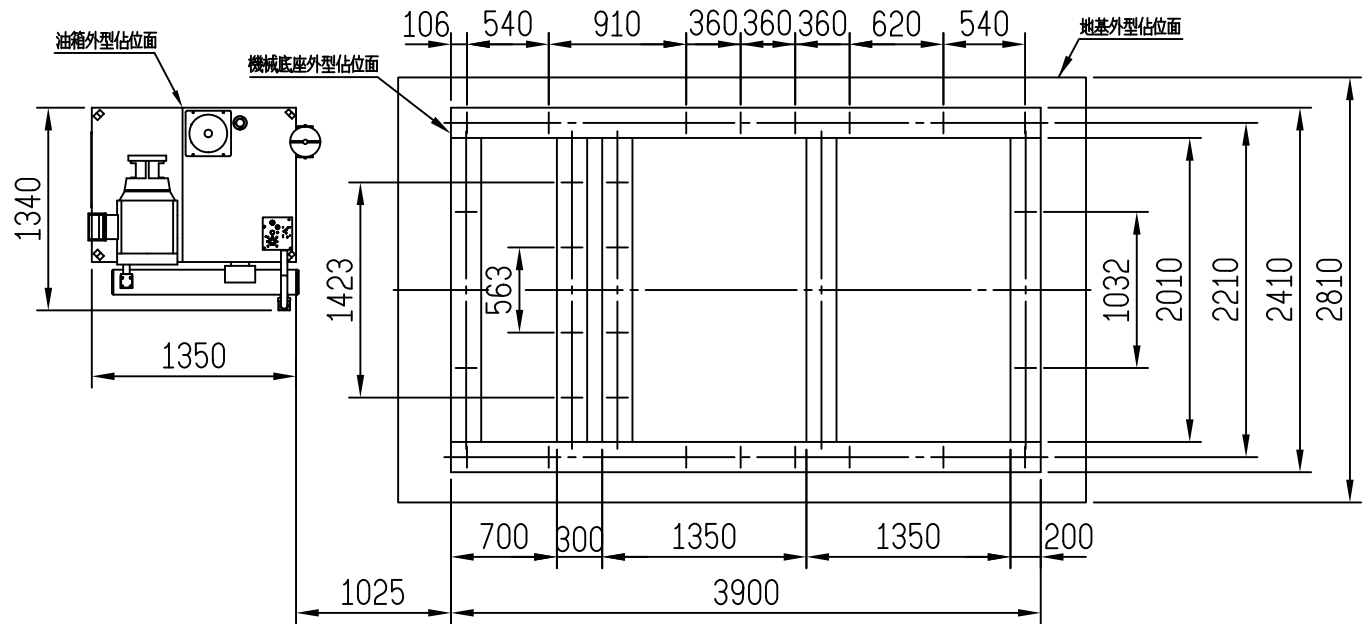
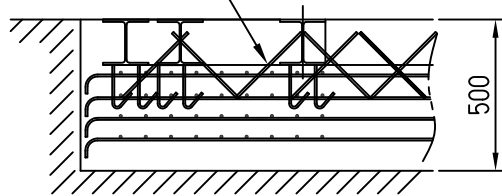


“B” 詳圖



備註<02>:使用鋼筋隨意穿插,
注意:其中一端焊接於工字鐵上.



<02>基礎螺絲墊塊由本廠提供,並由裝機人員焊接
備註:<01>前模板附押出板時使用

適用部位說明	PMC-1250 重力機 地基圖
編號	JOWPDCA150