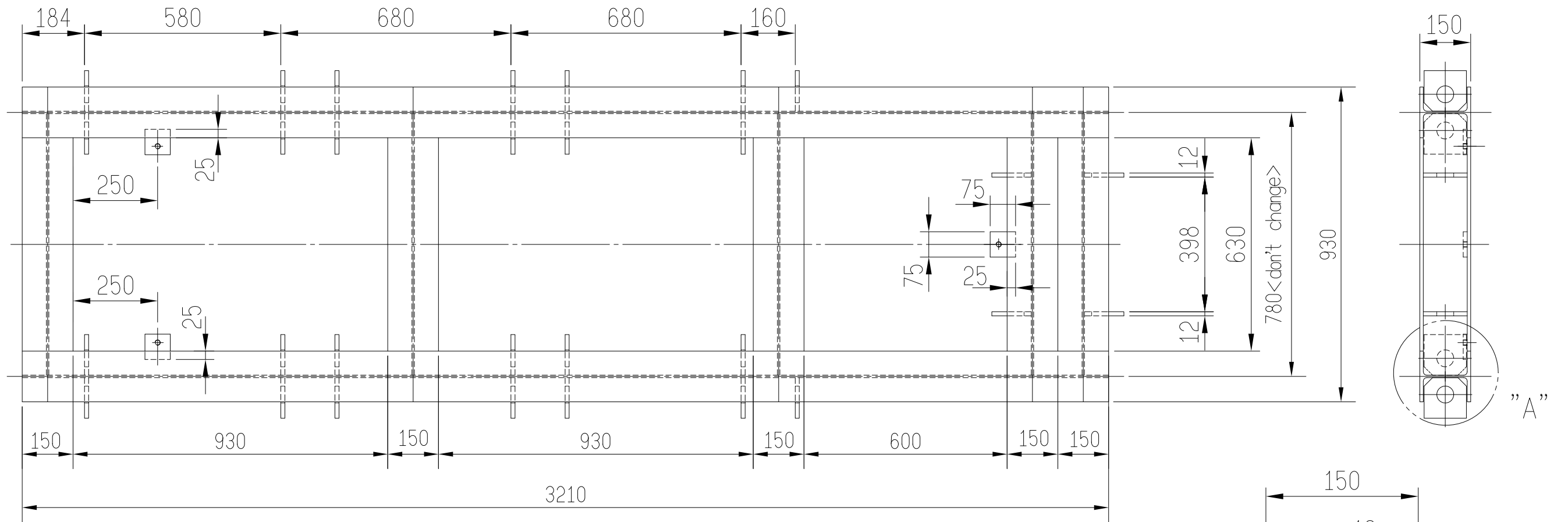
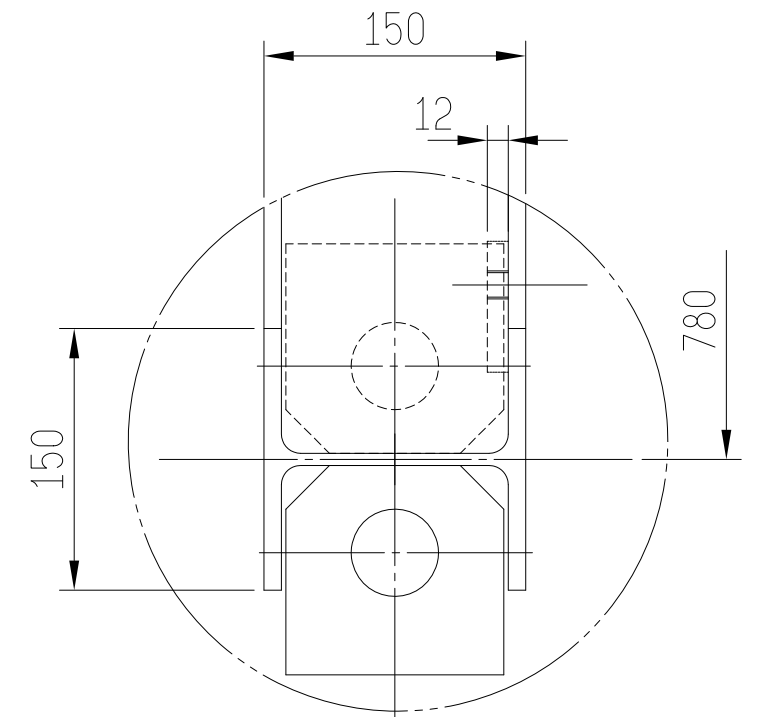
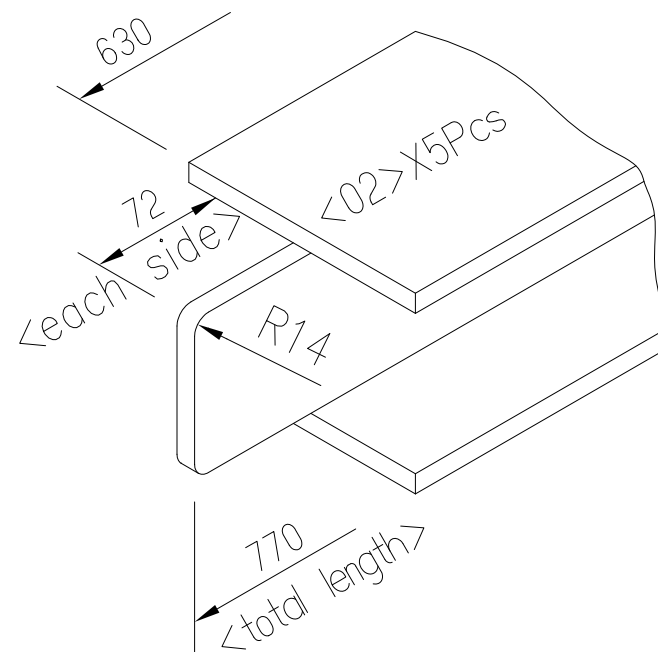
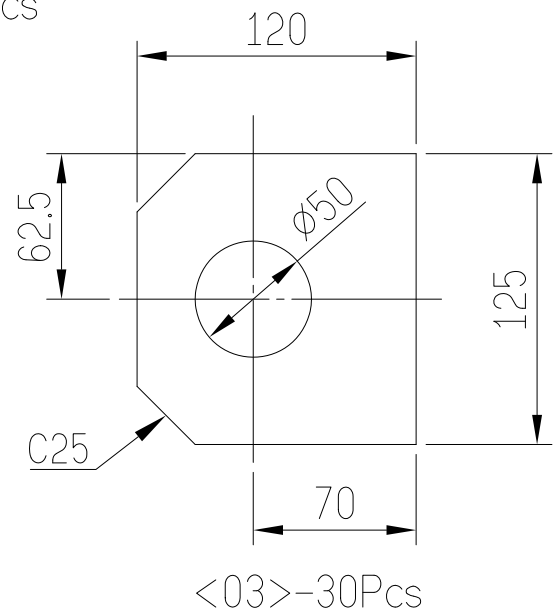
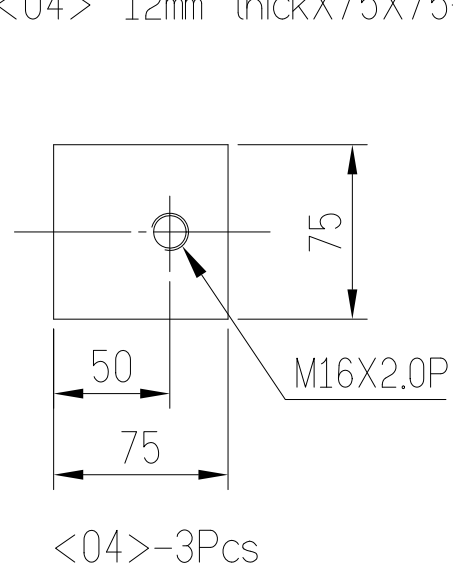


- 注意事項:
- <01> 當鋼筋綁好後, 將H型鋼放置其上, 並以水平儀校正基礎水平.
  - <02> 水平校正完成後, 再將H型鋼以焊接牢固於地基上, 防止澆灌混凝土時, 產生移動或鬆動.
  - <03> 固定之基礎機座為150X150之H型鋼.
  - <04> 混凝土比例: 水泥: 砂: 砂石 = 1: 2: 3.



Material:

- <01> 150X150 H-steelX3210LX2Pcs
- <02> 150X150 H-steelX770LX5Pcs
- <03> 12mm thickX125X120-30Pcs
- <04> 12mm thickX75X75-3Pcs



"A" Detailed diagram

Remark: <01>If H-steel specification be change, that 630L must be change.  
 <Because dimension 780L cannot change.>