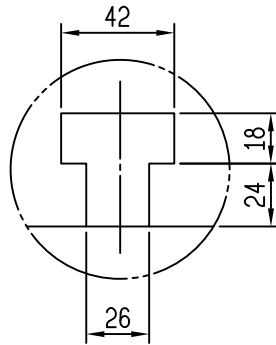
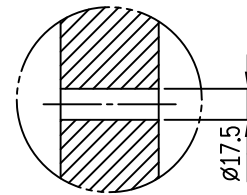


● 倒拉孔 $\phi 32 \times 12$ 孔

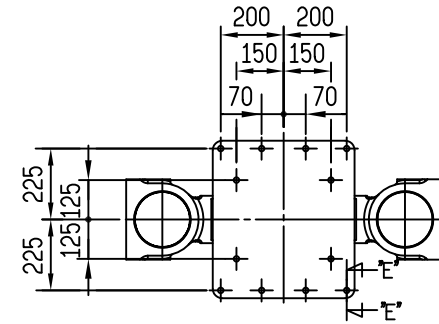
○ 押出孔 $\phi 32 \times 6$ 孔



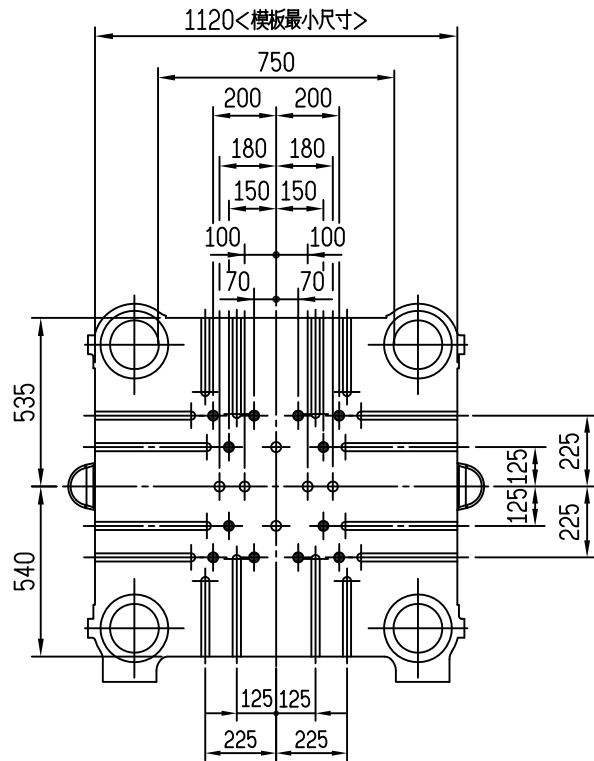
T型槽, "D" 詳圖



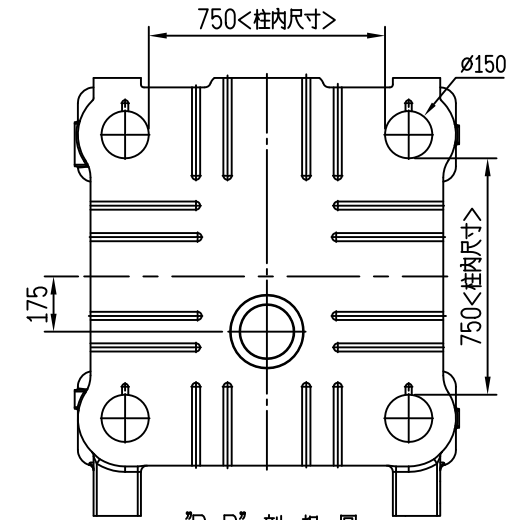
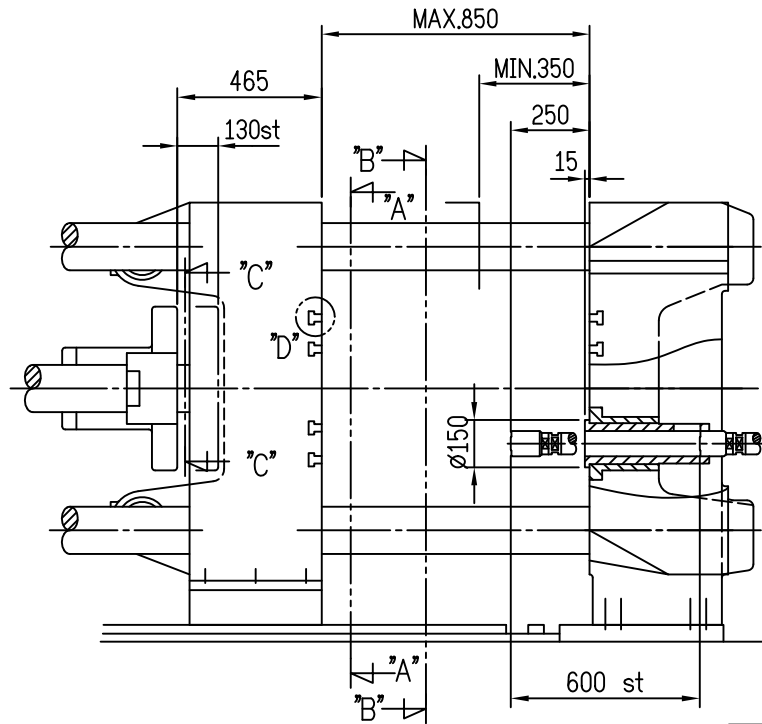
"E-E" 剖視圖



倒拉孔位置圖
"C-C" 剖視圖



"A-A" 剖視圖



"B-B" 剖視圖

適用部位說明	模板與押出關係圖說明
編號	N1CPDCA130

備註 : <01>比例 : 1=24.