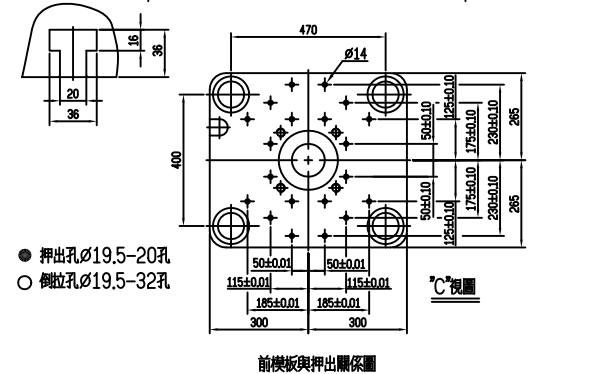
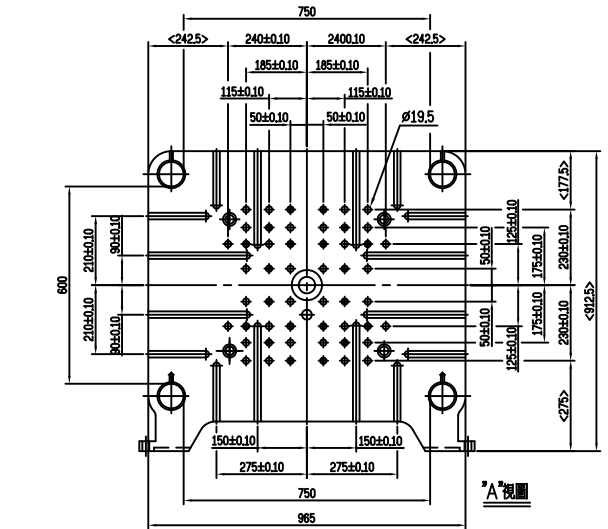
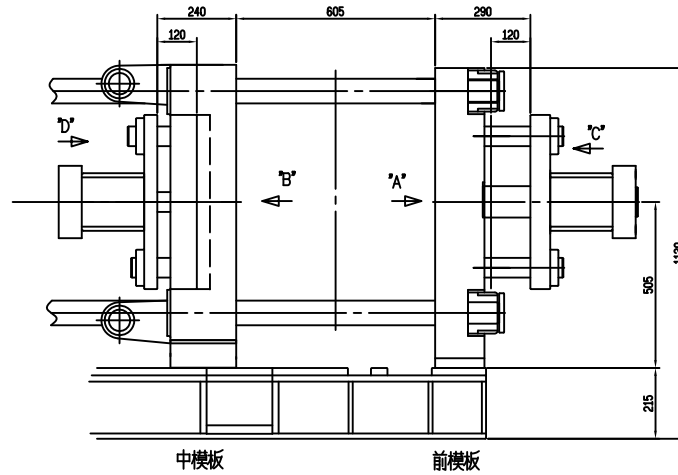


中模板與押出關係圖



前模板與押出關係圖

- 押出孔 ϕ 19.5-20孔
- 側拉孔 ϕ 19.5-32孔

- 押出孔 ϕ 19.5-20孔
- 側拉孔 ϕ 19.5-32孔

適用部位說明	模板與押出關係圖說明
編號	W7DCA130