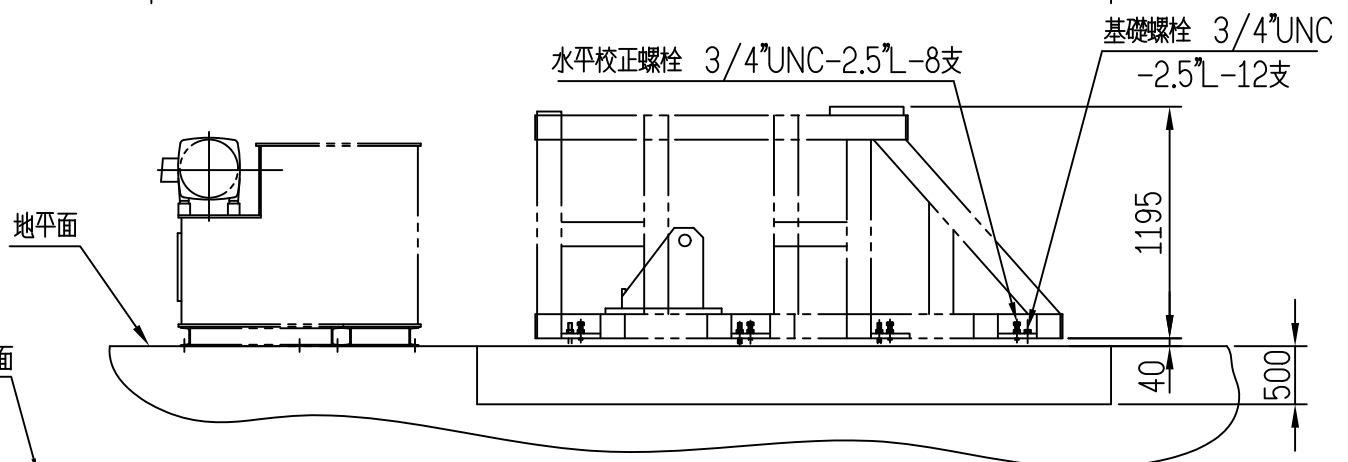
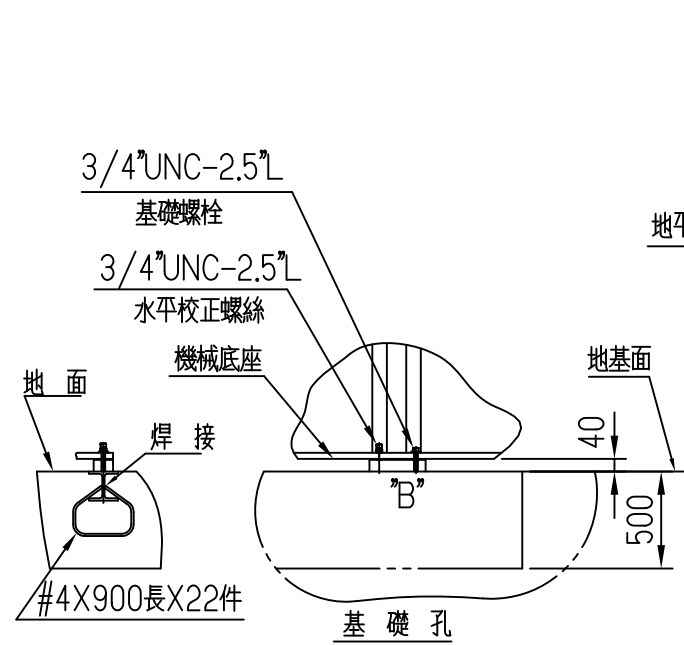
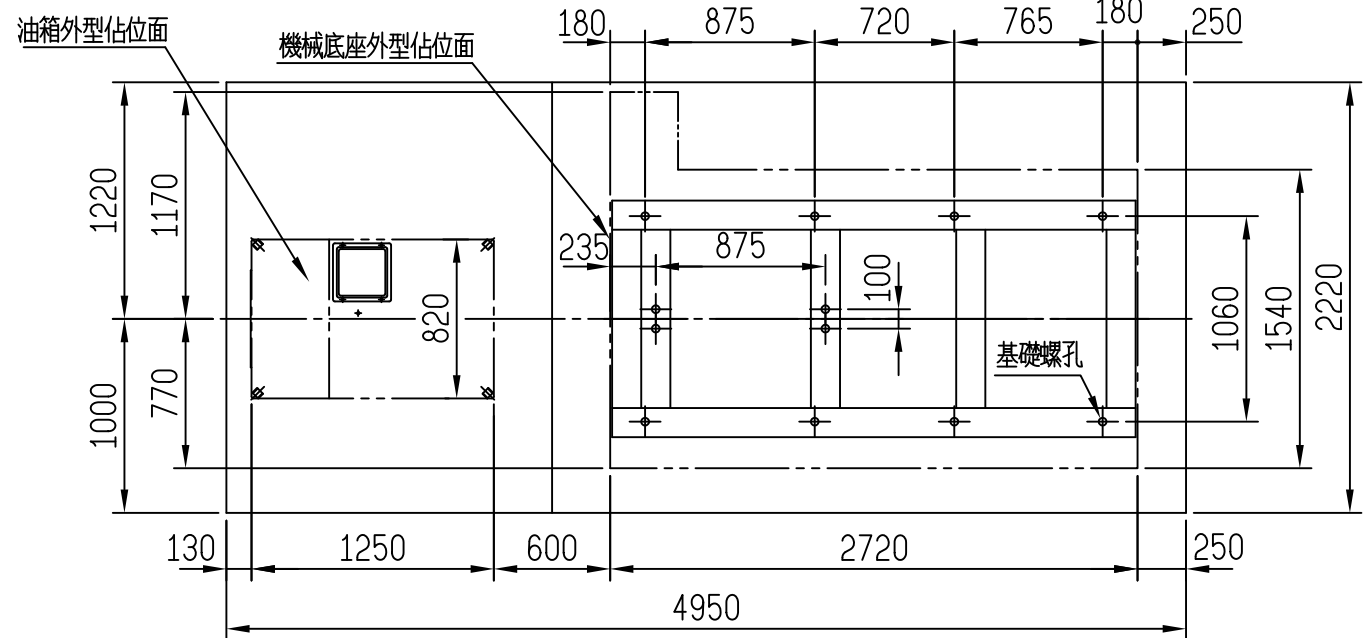


B 詳圖



備註：<01>前模板附押出板時用。

適用部位說明	PMC-750-重力機 地基圖
編號	W7DCA153