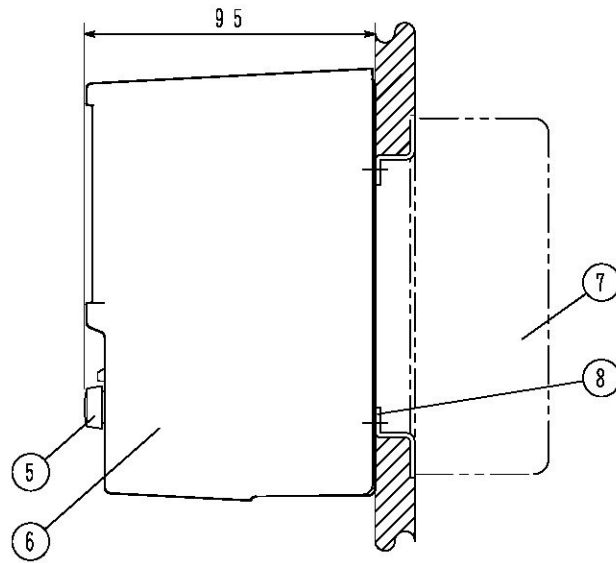
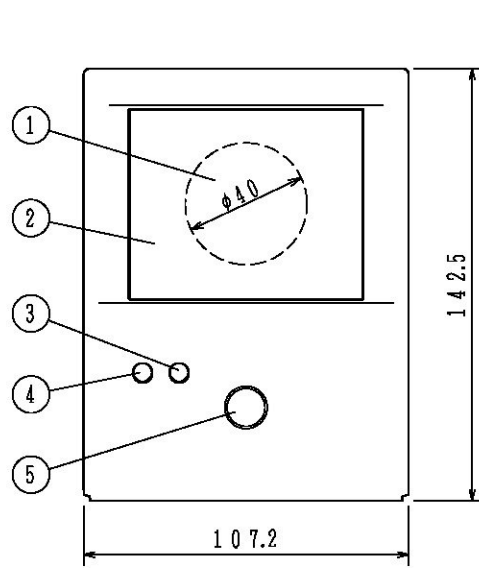
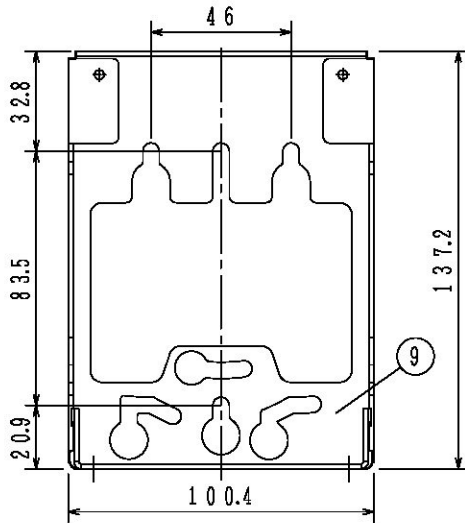


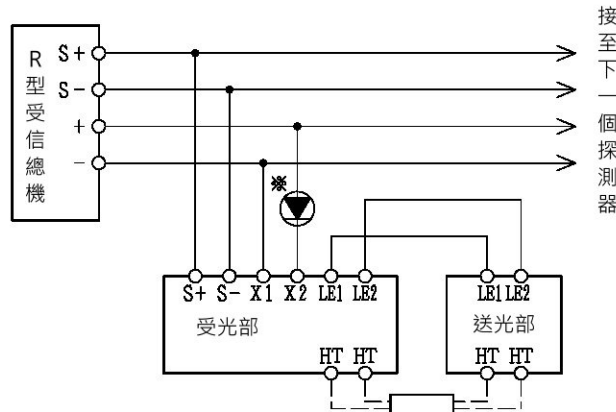
GKF05696



安裝尺寸圖 (正面圖)



接線圖



※FLL061型室外表示燈・或FRL017型移報連接器
X1、X2及FLL061型要注意正負極的分別。

規 格

- (1) 種類：光電類比式分離型探測器 (附試驗機能)
- (2) 國檢型式號碼：感第25~24號
- (3) 標稱探測濃度：5~80%
- (4) 標稱監視距離：5m~100m
- (5) 額定電壓、電流：DC24V 200mA
(信號線 S+~S-)
- (6) 確認燈：
〔受光部〕火災表示燈 (火災時 紅燈閃爍)
故障表示燈 (異常時 黃燈閃爍)
〔送光部〕通電表示燈 (正常時 綠燈閃爍)
調整表示燈 (僅調整時使用)
- (7) 可連接受信總機・主中繼器 (連接模組)：
R-22/24系統
- (8) 最大連接數：25個/1系統
- (9) 使用溫度範圍：-10°C~50°C (不結露)
- (10) 光軸調整角度：上下20°、左右20°
- (11) 主材：〔外罩〕PC樹脂 淺灰
〔正面蓋〕PC樹脂
〔底座〕SPCC t1.6
- (12) 質量：〔送光部〕約0.75kg
〔受光部〕約0.75kg
- (13) 加熱器電源：AC/DC24V 180mA
XHT型附加加熱器者
- (14) 外線連接方法：差入式端子
可連接電線尺寸：φ0.4~1.6mm 單線

FDGJ002-D-X/XHT
光電類比式分離型探測器
附自動試驗機能

號碼	名稱	號碼	名稱	號碼	名稱	號碼	名稱	號碼	名稱
1	鏡頭	4	受光部：火災表示燈 (紅)	7	2個用開關盒				
2	正面蓋		送光部：通電表示燈 (綠)	8	開關盒蓋				
3	受光部：故障表示燈 (黃)	5	裝飾螺絲	9	底座				
	送光部：調整表示燈 (紅)	6	外罩						

發行	第1技術部火報管理課	縮尺	/
圖號	FDGJ80215		
能美防災株式会社			