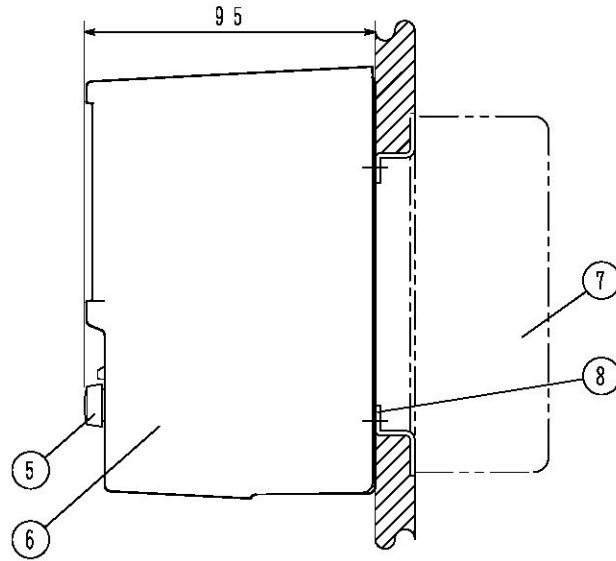
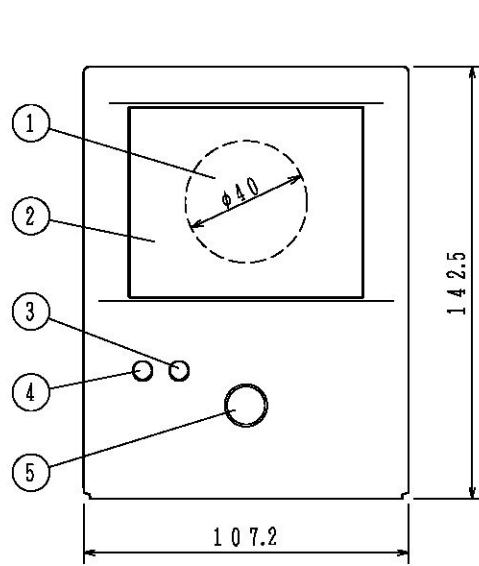
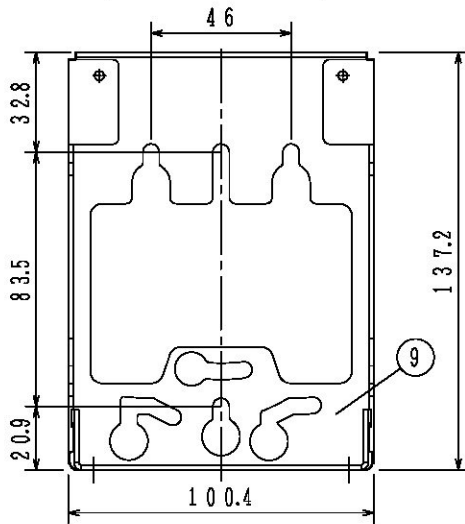


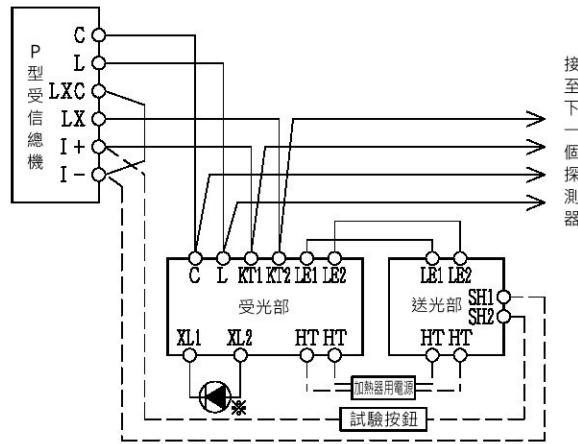
GKF05695



安裝尺寸圖 (正面圖)



接線圖



※請注意FLL061型室外表示燈或FRL014型移報接頭 XL1・XL2及FLL061型的極性。

規 格																				
(1) 種別	光電式分離型探測器・非蓄積型																			
(2) 標稱監視距離	5m~100m																			
(3) 額定電壓・電流	DC 2.4V・7.5mA (由受光部供給電源給送光部)																			
(4) 使用電壓範圍	DC 1.8V~3.0V																			
(5) 監視時消耗電流	約600μA																			
(6) 確認燈	[受光部] 火災表示燈 (火災時紅燈亮燈) 故障表示燈 (異常時黃燈閃爍) [送光部] 通電表示燈 (正常時綠閃爍) 試驗表示燈 (試驗後紅燈亮燈)																			
(7) 使用溫度範圍	-10°C~5°C (不結露)																			
(8) 可連接受信總機	FAP120・FAP121型 系列以後的P型受信總機 以及LS用受信總機・ FCS112型以後的複合盤 R-12以後的LS接續型受信總機																			
(9) 主材	[外罩] P C樹脂 淺灰 [正面蓋] P C樹脂 [底座] S P C C t 1・6																			
(10) 質量	[送光部] 約0.75kg [受光部] 約0.75kg																			
(11) 光軸調整角度	上下20°・左右20°																			
(12) 加熱器電源	AC/DC 2.4V 1.80mA 僅XHT型附加加熱器者																			
(13) 外線連接方法	插入式端子 可連接電線尺寸: φ0.4~1.6mm單線																			
(14) 感度與標稱監視距離的關係																				
	<table border="1"> <thead> <tr> <th colspan="2"></th> <th colspan="3">標稱監視距離 (m)</th> </tr> <tr> <th colspan="2"></th> <th>5~20</th> <th>20~40</th> <th>40~100</th> </tr> </thead> <tbody> <tr> <td rowspan="2">感度 (減光率) (%)</td> <td>1種</td> <td>20%</td> <td>30%</td> <td>50%</td> </tr> <tr> <td>2種</td> <td>30%</td> <td>50%</td> <td>70%</td> </tr> </tbody> </table>			標稱監視距離 (m)					5~20	20~40	40~100	感度 (減光率) (%)	1種	20%	30%	50%	2種	30%	50%	70%
		標稱監視距離 (m)																		
		5~20	20~40	40~100																
感度 (減光率) (%)	1種	20%	30%	50%																
	2種	30%	50%	70%																
使用機器	<table border="1"> <thead> <tr> <th>型 名</th> <th>種別</th> <th>國檢型式號碼</th> </tr> </thead> <tbody> <tr> <td>FDGJ103-D-X</td> <td>1種</td> <td>感第25~25號</td> </tr> <tr> <td>FDGJ103-D-XHT</td> <td>1種</td> <td>感第25~25號</td> </tr> <tr> <td>FDGJ203-D-X</td> <td>2種</td> <td>感第25~26號</td> </tr> <tr> <td>FDGJ203-D-XHT</td> <td>2種</td> <td>感第25~26號</td> </tr> </tbody> </table> (HXT附加加熱器)	型 名	種別	國檢型式號碼	FDGJ103-D-X	1種	感第25~25號	FDGJ103-D-XHT	1種	感第25~25號	FDGJ203-D-X	2種	感第25~26號	FDGJ203-D-XHT	2種	感第25~26號				
型 名	種別	國檢型式號碼																		
FDGJ103-D-X	1種	感第25~25號																		
FDGJ103-D-XHT	1種	感第25~25號																		
FDGJ203-D-X	2種	感第25~26號																		
FDGJ203-D-XHT	2種	感第25~26號																		
FDGJ103-D-X/-XHT型 203-D-X/-XHT型 光電式分離型探測器																				
發行	第1技術部火報管理課 縮尺 /																			
圖號	FDGJ80214																			
能美防災株式会社																				

號碼	名稱	號碼	名稱	號碼	名稱	號碼	名稱	號碼	名稱
1	透鏡	4	受光部：火災表示燈 (紅)	7	2個用接線盒				
2	正面蓋		送光部：通電表示燈 (綠)	8	接線盒蓋				
3	受光部：故障表示燈 (黃)	5	外罩固定螺絲	9	底座				
	送光部：試驗表示燈 (紅)	6	外罩						