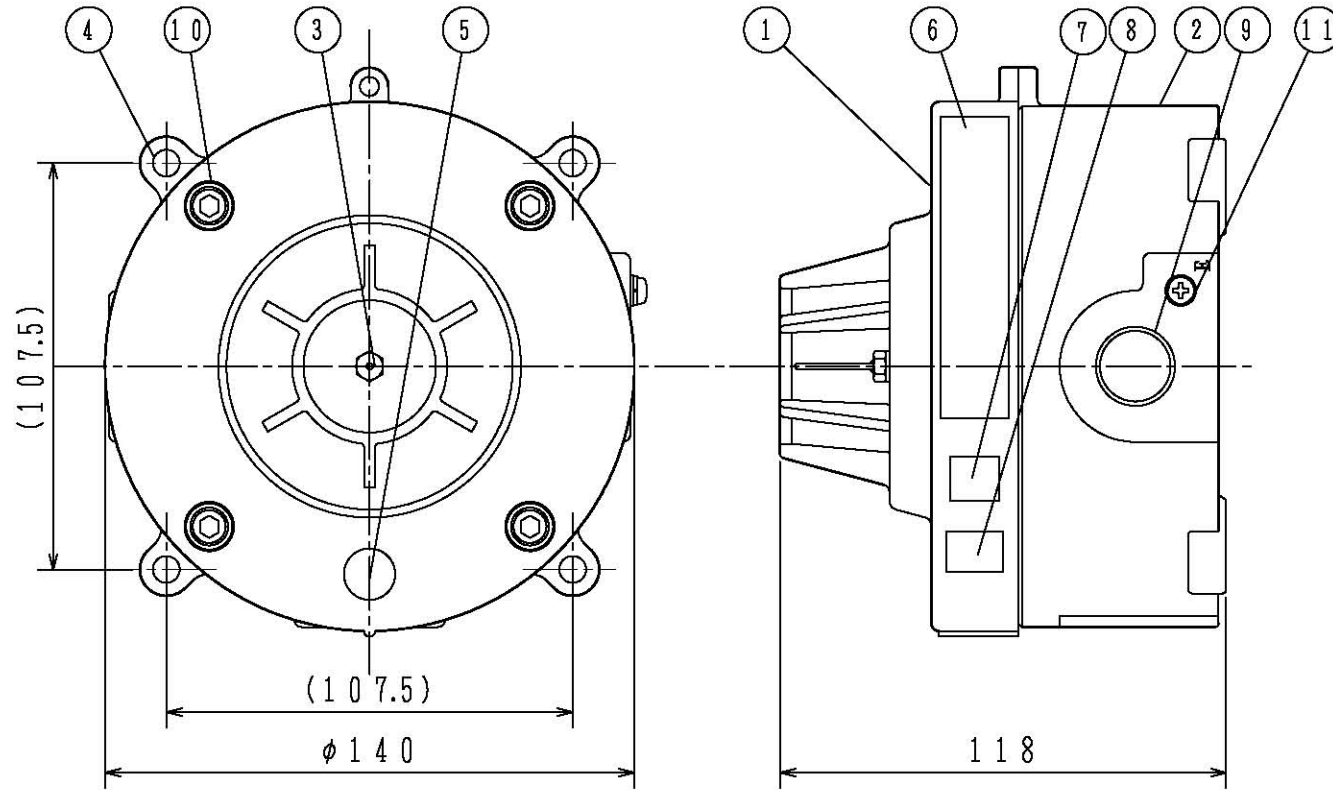


GKF03541

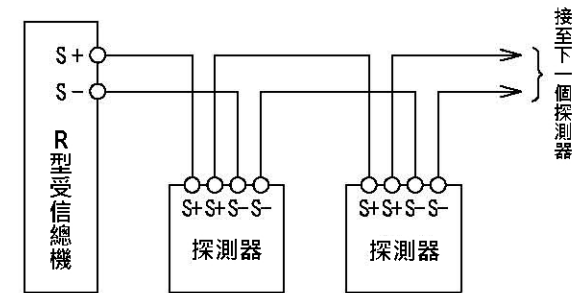
'04. 5.



規 格

- (1) 種別；定溫式局限型探測器（附自動試驗機能）
1種・耐壓防爆型（d 2 G 4）
- (2) 國檢型式號碼；感第 1 0 ~ 5 號
勞安檢合格號碼；第 T 5 9 2 4 4 號
- (3) 對氣體或蒸氣防爆等級、起火度；2 G 4
- (4) 公稱動作溫度；8 0 ° C
- (5) 額定電壓、電流；DC 2 4 V · 2 0 0 m A
- (6) 感熱元件；熱敏電阻
- (7) 可連接受信總機；R-2 2 系列用受信總機
- (8) 使用溫度範圍；- 1 0 ° C ~ 6 0 ° C
- (9) 主材；（本體、接線盒）AC 2 A - F
（黑色防蝕鋁處理）
（感熱部）SUS 3 0 4
- (10) 質量；約 2.5 k g

接線圖



FDL 127-E-80 型
定溫式局限型探測器
耐壓防爆型 附自動試驗功能

發行 技術部管理 1 課 縮尺 /

號碼	名稱	號碼	名稱	號碼	名稱	號碼	名稱
1	本體	4	安裝孔 (4-φ7)	7	防爆檢定貼紙	10	內六角螺絲 (M6, l=25)
2	接線盒	5	區分貼紙	8	檢定貼紙		
3	感熱部	6	銘板	9	G1/2 (PF1/2) 螺絲 (3處)	11	外部接地端子 (M4, l=8)

圖號 **FDL 6 8 5 8** 3

能美防災株式会社