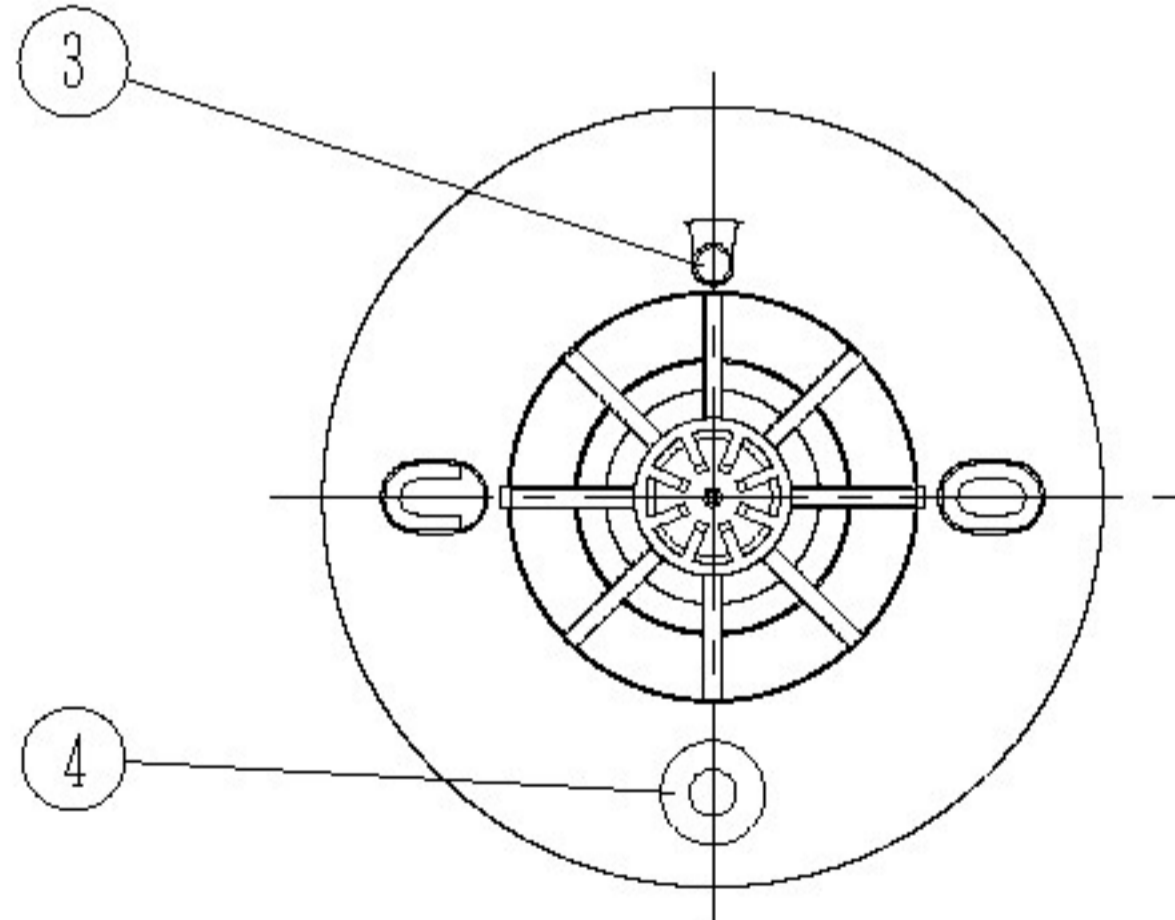
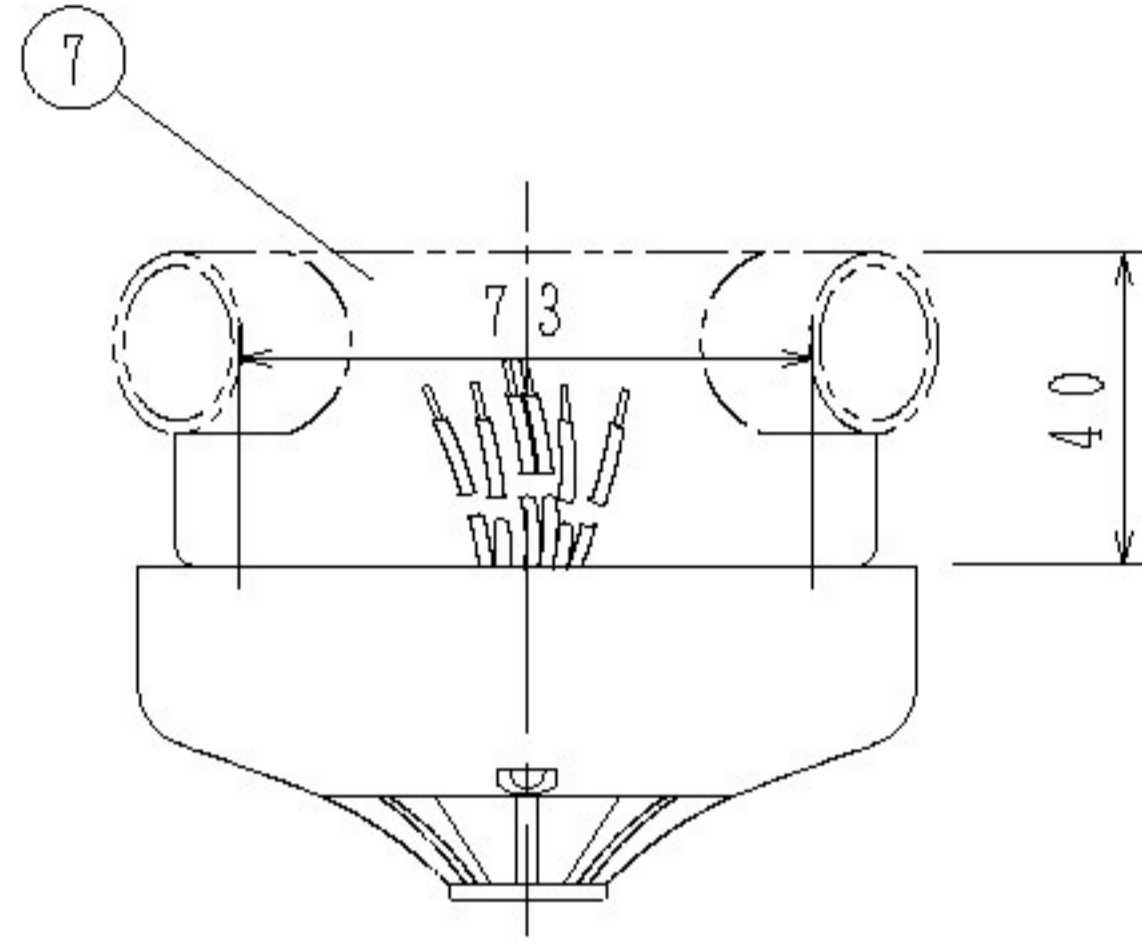
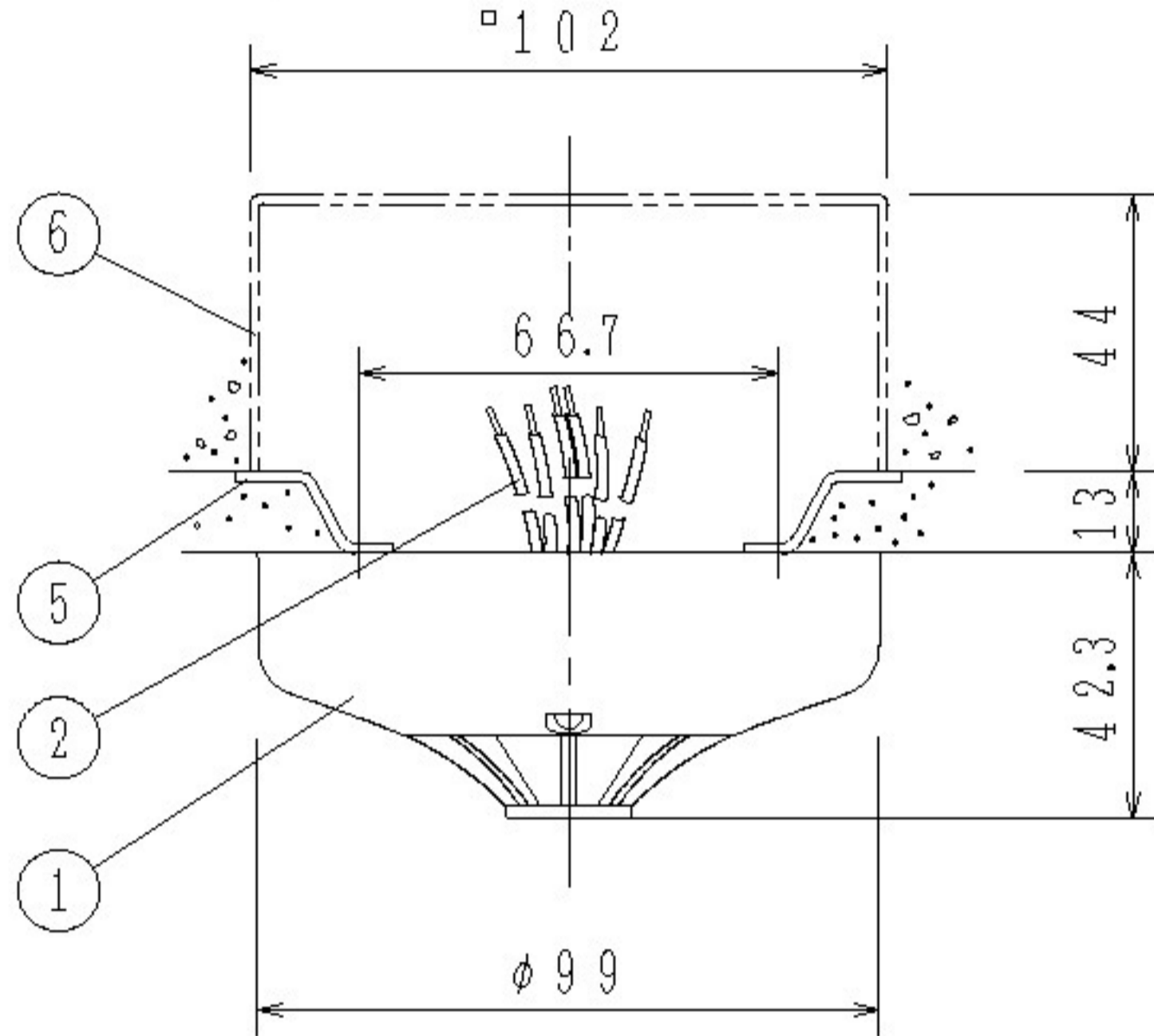
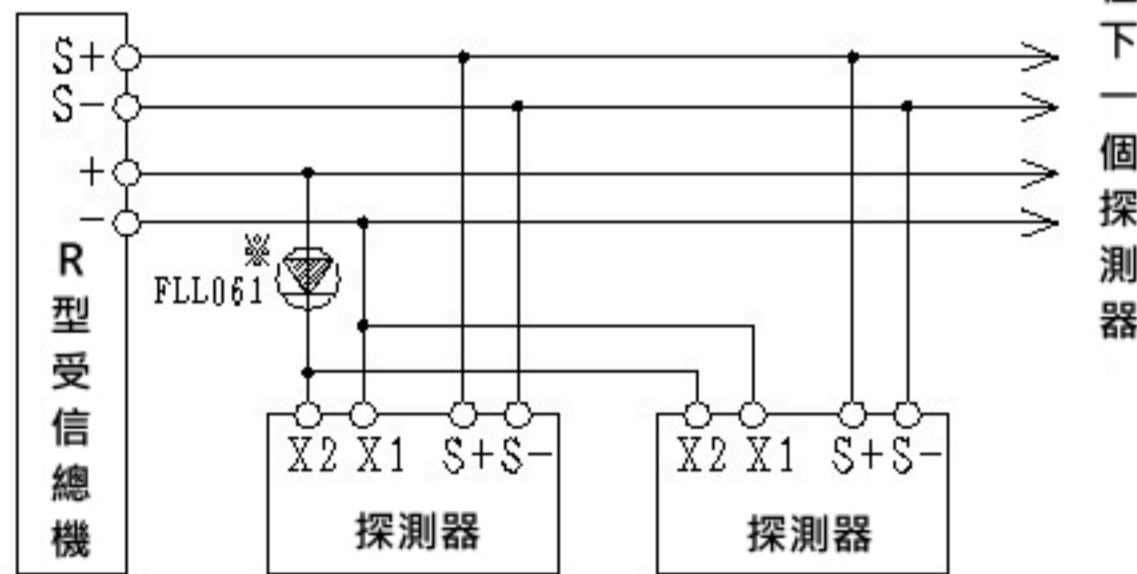


使用埋入型接線盒時

使用露出型接線盒時



連接圖



※FLL061型室外標示燈・或FRL017型接移連接器
X1・X2及FLL061型室外標示燈要注意正負極的分別。

規 格

- (1) 種別：(定溫)熱類比式局限型探測器(附自動試驗機能)
非蓄積型、附室外標示燈回路、防水型
- (2) 國檢型式號碼：感第24~12號
- (3) 公稱動作溫度：40℃~85℃(1℃單位)
- (4) 額定電壓、電流：DC24V・200mA
- (5) 確認燈：紅色發光二極體
- (6) 感熱素子：熱敏電阻
- (7) 可連接受信總機・主中繼器(連結模組)：
R-22/24系列
- (8) 使用溫度範圍：-10℃~65℃
- (9) 主材：(本體)PC樹脂(淺灰)
- (10) 質量：約76g
- (11) 適合接線盒：
 - a) 埋入型接線盒
 - (1) 中形四角接線盒 淺形
JIS C 8340(102x102x44)
 - (2) 接線盒蓋 JIS C 8340⑤
 - b) 露出型接線盒
圓形露出型接線盒 JIS C 8340

FDLJ014-DW-X型
(定溫)熱類比式局限型探測器

附室外標示燈回路、附R型自動試驗機能、露出型

發行 第1技術部火報管理課 縮尺 χ

圖號 FDLJ60192 0

能美防災株式会社

號碼	名稱	號碼	名稱	號碼	名稱	號碼	名稱
1	探測器(本體)	4	種別區分貼紙 金環	7	露出接線盒		
2	導線	5	接線盒蓋				
3	確認燈	6	中形四角接線盒淺形				