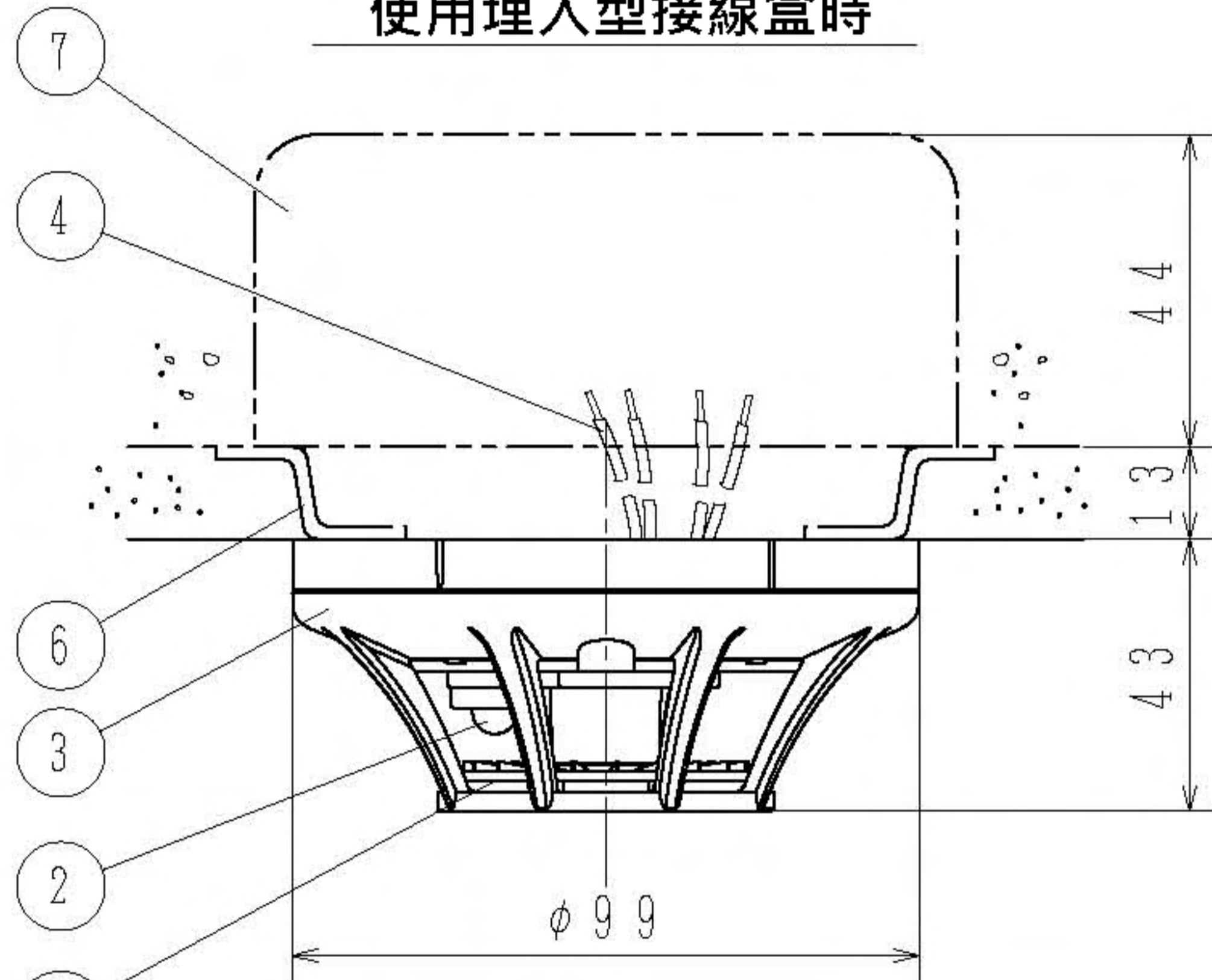
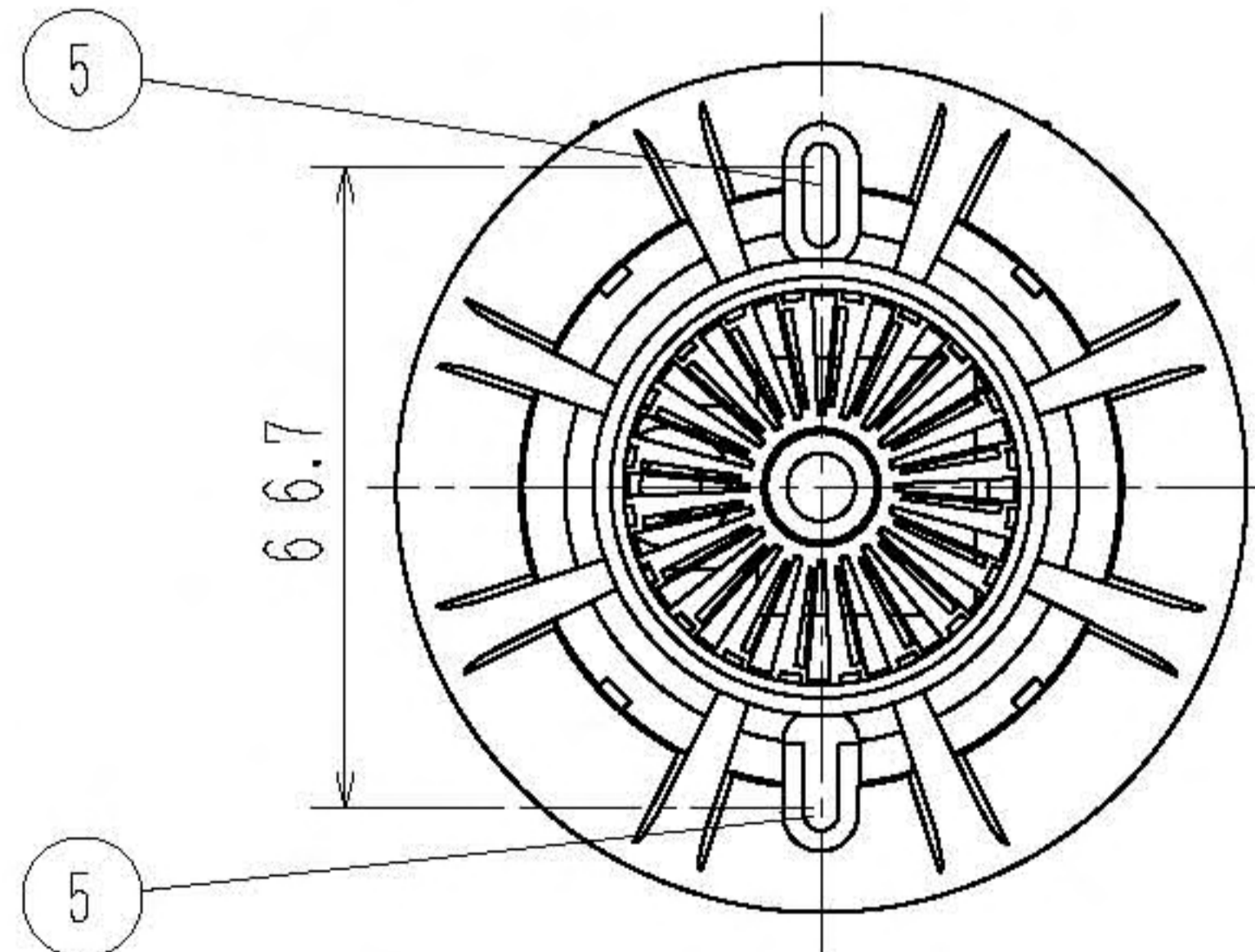
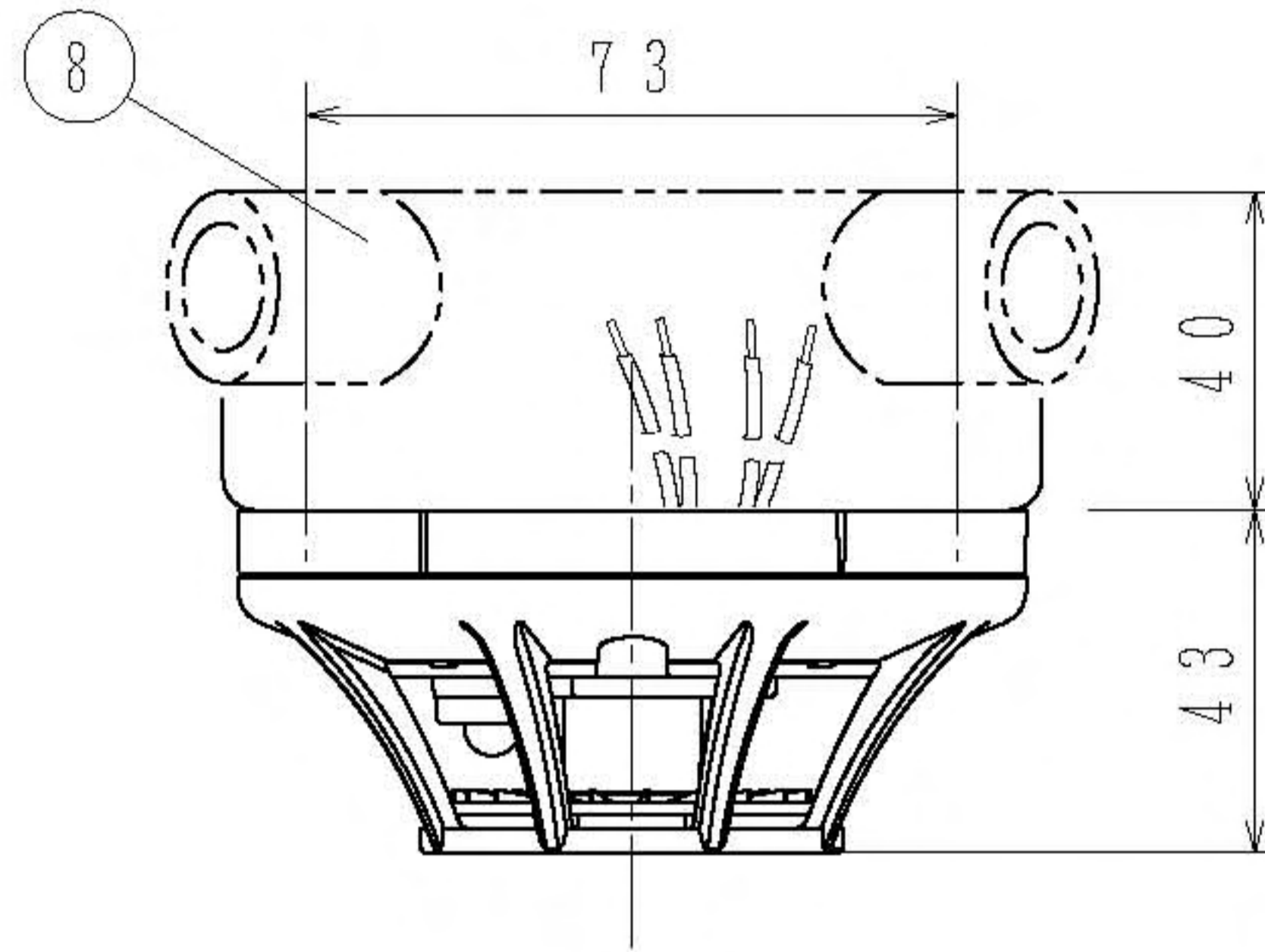


使用埋入型接線盒時



使用露出型接線盒時



規 格

- (1) 種別；定溫式局限型探測器・1種・
防水型・耐酸型・耐鹼型
- (2) 國檢型式號碼；感23~8號
- (3) 額定電壓、電流；DC30V・75mA
- (4) 使用電壓範圍；DC15V~DC30V
- (5) 最大連接數；無限制
- (6) 確認燈；紅色發光二極體
- (7) 使用溫度範圍；-10℃~55℃
- (8) 可連接受信總機；N-13、B-10回路以後
(B-11、15除外)的P型受信總機
及R-12及R-1100系列以後的
R型中繼器
- (9) 主材；(本體)PBT(聚對苯二甲酸丁二酯)樹脂(淺灰)
(受熱板)鈦板
- (10) 質量；約95g

○ 使用接線盒

a) 埋入接線盒

- ・中形四角接線盒 淺形
102×102×44 JIS C 8340
- ・接線盒蓋 JIS C 8340 ⑤

b) 露出接線盒

- ・圓形露出接線盒 JIS C 8340

FDLJ106-DFW-75型

定溫式局限型探測器

防水型・耐酸・耐鹼型

發行 第1技術部火報管理課 縮尺 /

圖號 FDLJ60142 ◊

能美防災株式会社

號碼	名稱	號碼	名稱	號碼	名稱	號碼	名稱
1	受熱板	4	導線(紅、藍各2條)	7	中形四角接線盒		
2	確認燈	5	安裝孔	8	露出接線盒		
3	本體	6	接線盒				