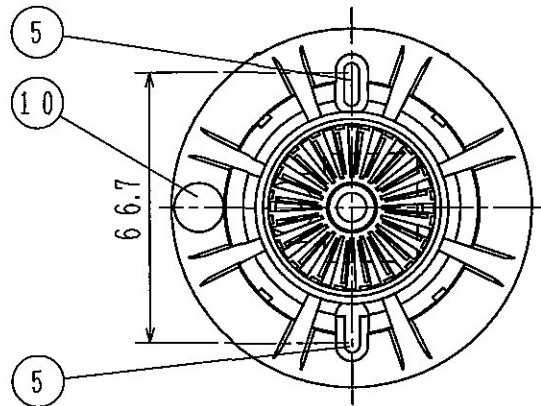
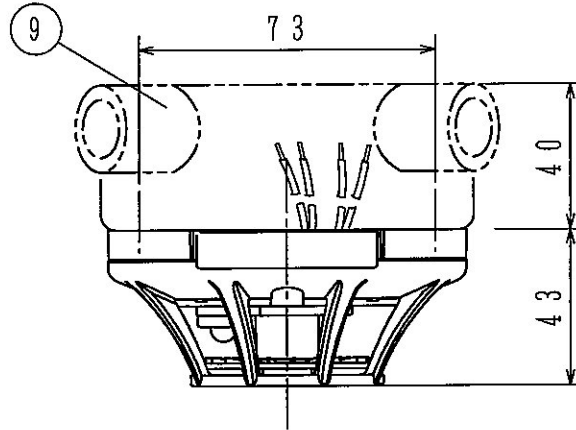
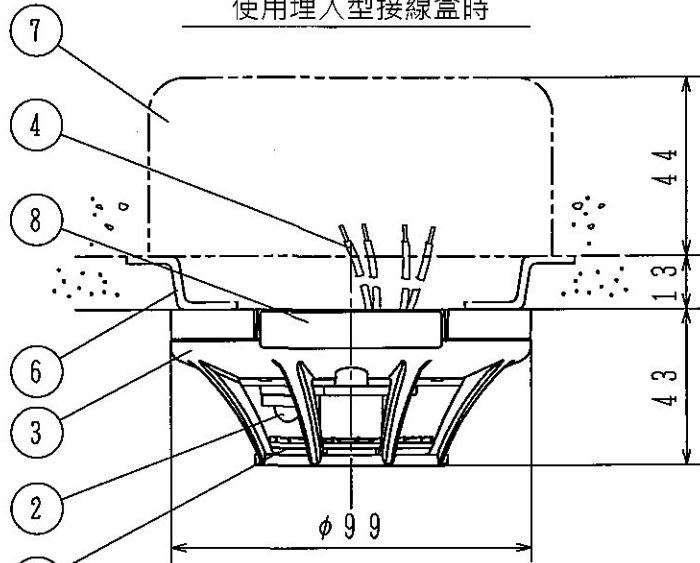


GKF04255

07. 3.

使用埋入型接線盒時

使用露出型接線盒時



使用機種	型名	種別	使用溫度範圍	國檢型式號碼
	FDLT106-DW-75	1種75℃	-10℃~55℃	感第18~36号

規 格

- (1) 種別：定溫式局限型探測器・防水型
- (2) 額定電壓、電流：DC 30V・75mA
- (3) 使用電壓範圍：DC 15V~DC 30V
- (4) 最大連接數：無限制
- (5) 確認燈：紅色發光二極體
- (6) 可連接受信總機：N-13、B-10回路以後  
(B-11、15除外)的P型受信總機，  
以及R-12及R-1100系列以後  
的R型中繼器
- (7) 主材：(本體)PC樹脂(淺灰)  
(受熱板)鋁板
- (8) 質量：約82g

o 使用接線盒

a) 埋入型接線盒

- ・中形四角接線盒 淺形  
102×102×44 JIS C 8340
- ・接線盒蓋 JIS C 8340 ⑤

b) 露出型接線盒

- ・圓形露出型接線盒 JIS C 8340

FDLT106-DW-75型系列

定溫式局限形探測器

防水型、附確認燈

縮尺 /

號碼	名稱	號碼	名稱	號碼	名稱	號碼	名稱
1	受熱板	4	導線(紅、藍各2條)	7	中形四角接線盒	10	種別區分色紙(僅FDLJ906)
2	確認燈	5	安裝孔	8	銘板		
3	本體	6	接線盒蓋	9	露出型接線盒		

台灣能美防災股份有限公司

1