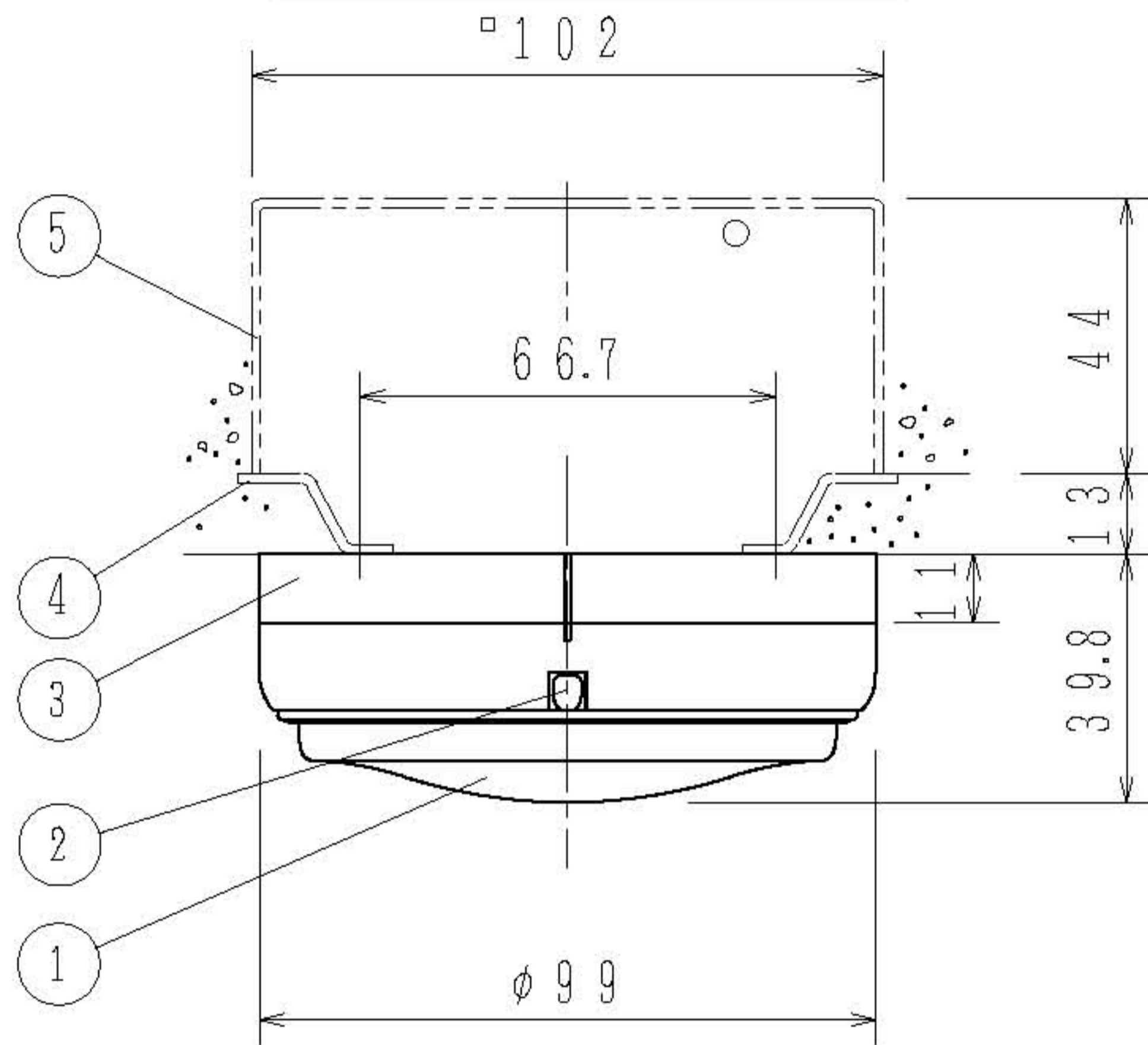
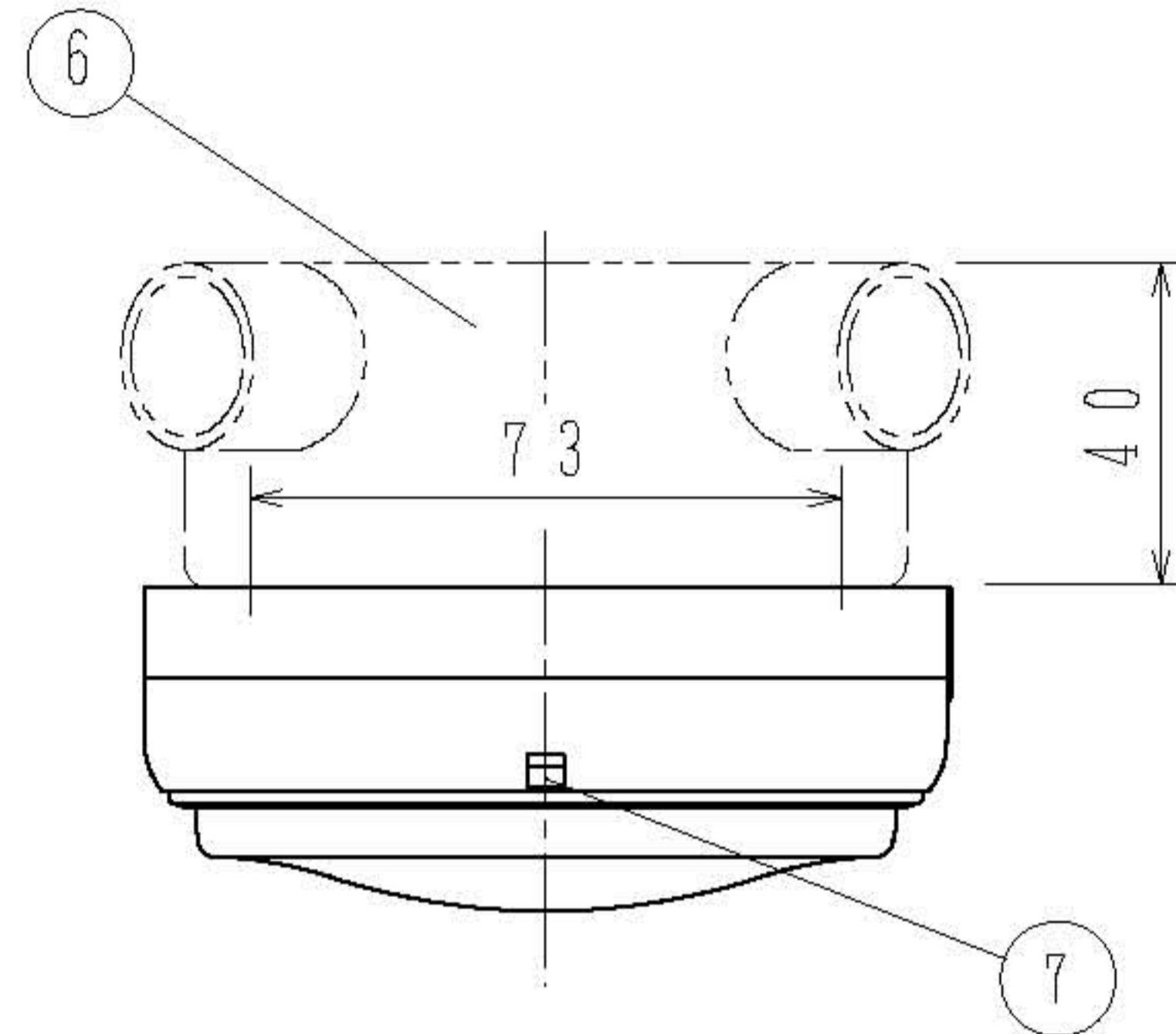


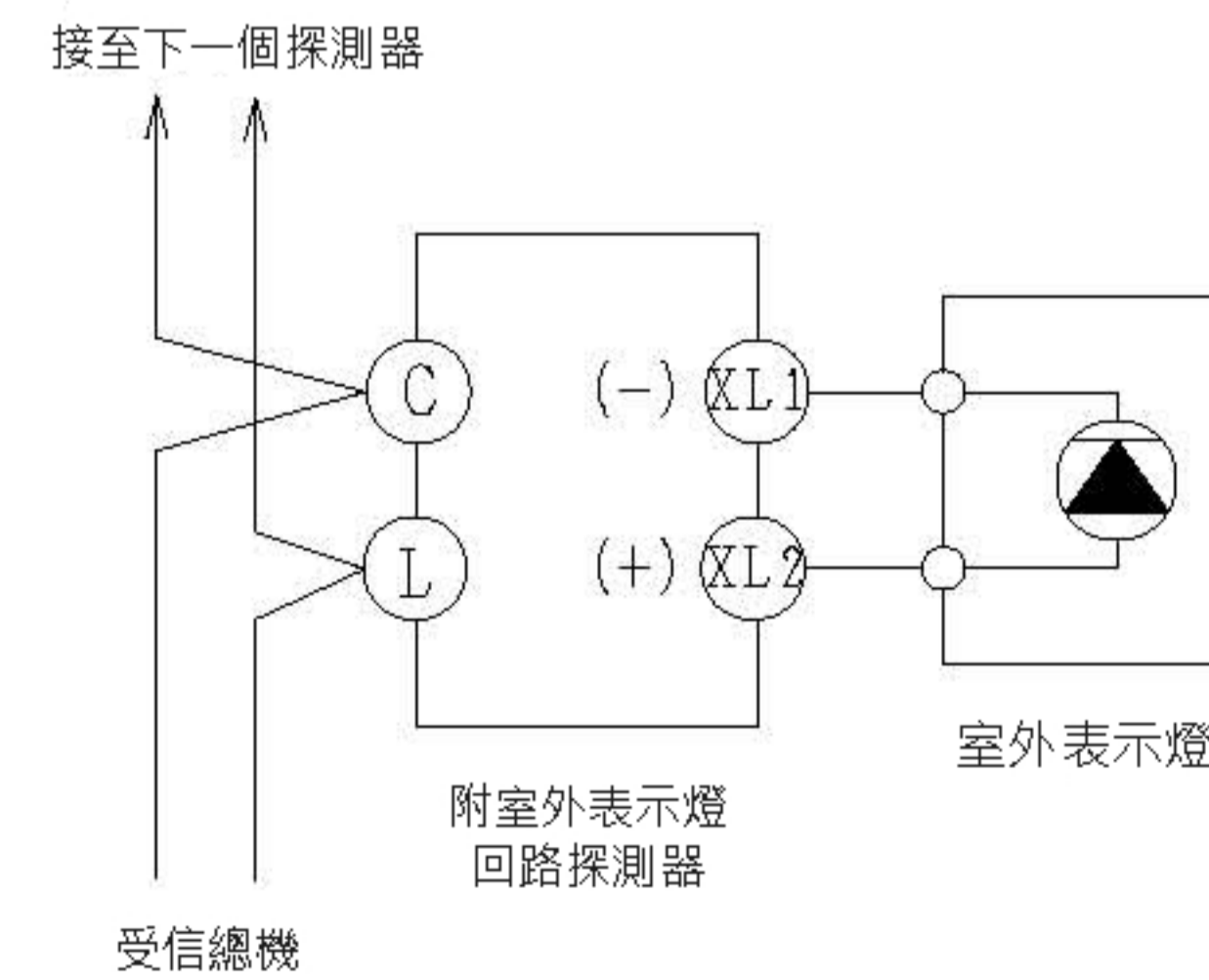
使用埋入型接線盒時



使用露出型接線盒時



接線圖



規 格

- (1) 種別；差動式局限型探測器、2種、露出型
附室外表示燈回路
- (2) 國檢型式號碼；感第22~19號
- (3) 額定電壓、電流；DC30V、75mA
- (4) 使用電壓範圍；DC15V~30V
- (5) 確認燈；紅色發光二極體
- (6) 使用溫度範圍；-10℃~50℃
- (7) 可連接受信總機；N-13、B-10回路以後
(B-11、15、20、BS-20除外)的
P型總機、R-12及R-1100系列以後
的R型中繼器
- (8) 每一回線的連接個數；無限制
- (9) 主材；(空氣室)塗裝鋼板〔淺灰〕
(露出型底座)PC樹脂〔淺灰〕
- (10) 質量；約152g(含底座)
- 探測器型名；FDPJ206-D-X
- 適合底座
FZB018-4型露出型底座(4接點)
- 適合接線盒
a) 埋入型接線盒
(1) 中形四角接線盒 淺型
JIS C 8336(102X102X44)
(2) 接線盒蓋 JIS C8336 (5)
b) 露出型接線盒 JIS C 8340(19,25)

FDPJ206-R-X型
差動式局限型探測器
露出型、附室外表示燈回路

發行 第1技術部火報管理課 縮尺 /

圖號 FDPJ80122

能美防災株式会社

號碼	名稱	號碼	名稱	號碼	名稱	號碼	名稱
1	空氣室	4	接線盒蓋	7	排水孔		
2	確認燈	5	中形四角接線盒淺形				
3	露出型底座	6	露出型接線盒				