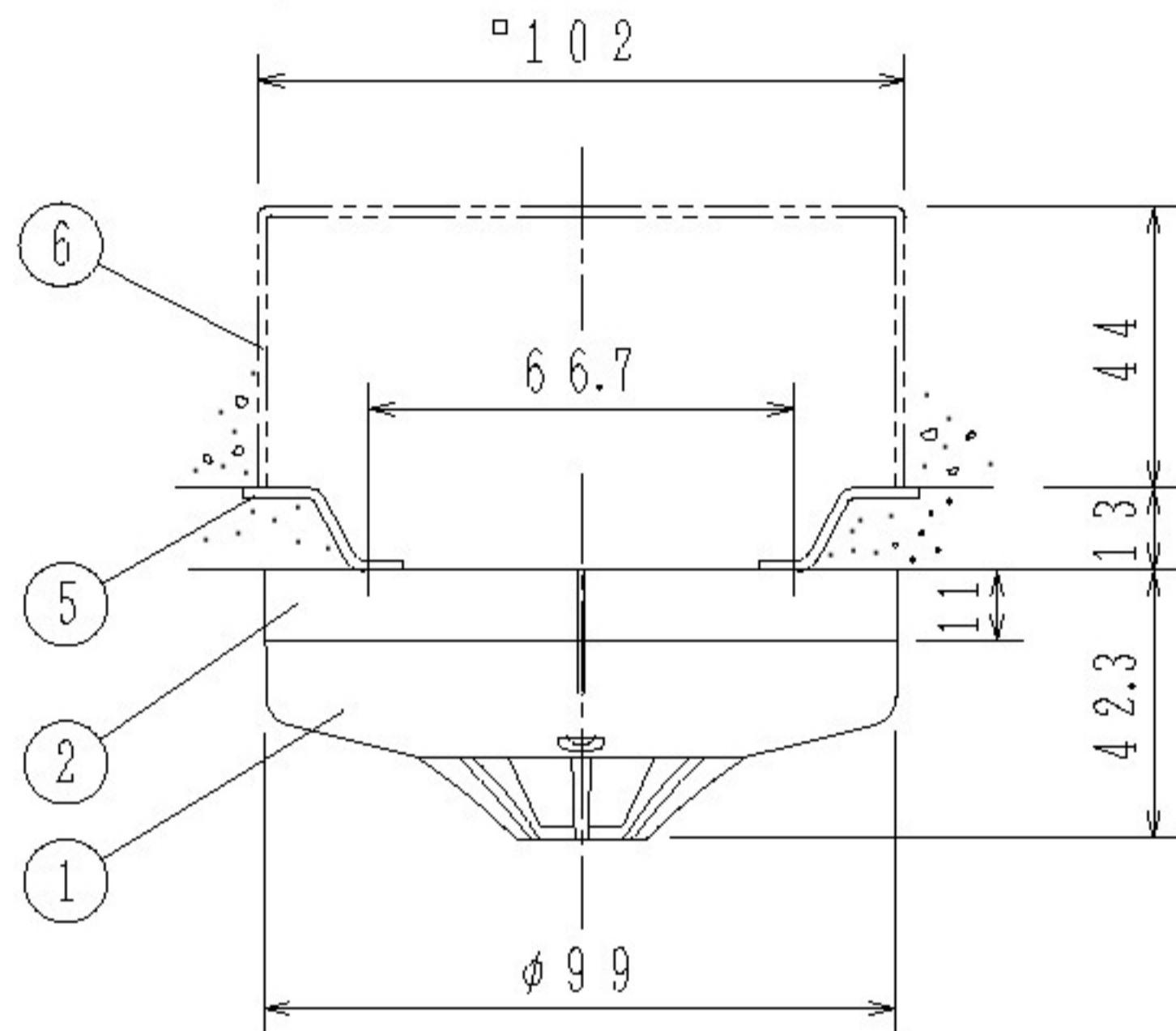
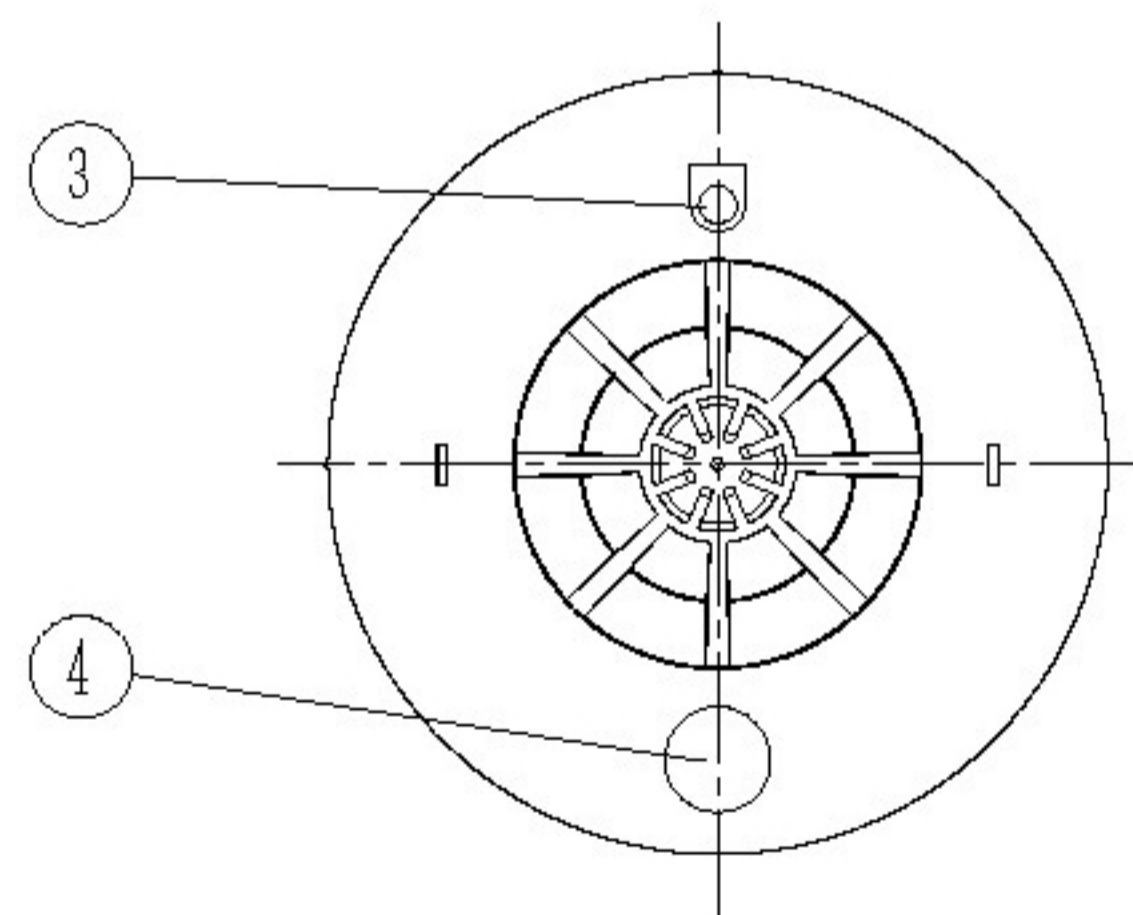
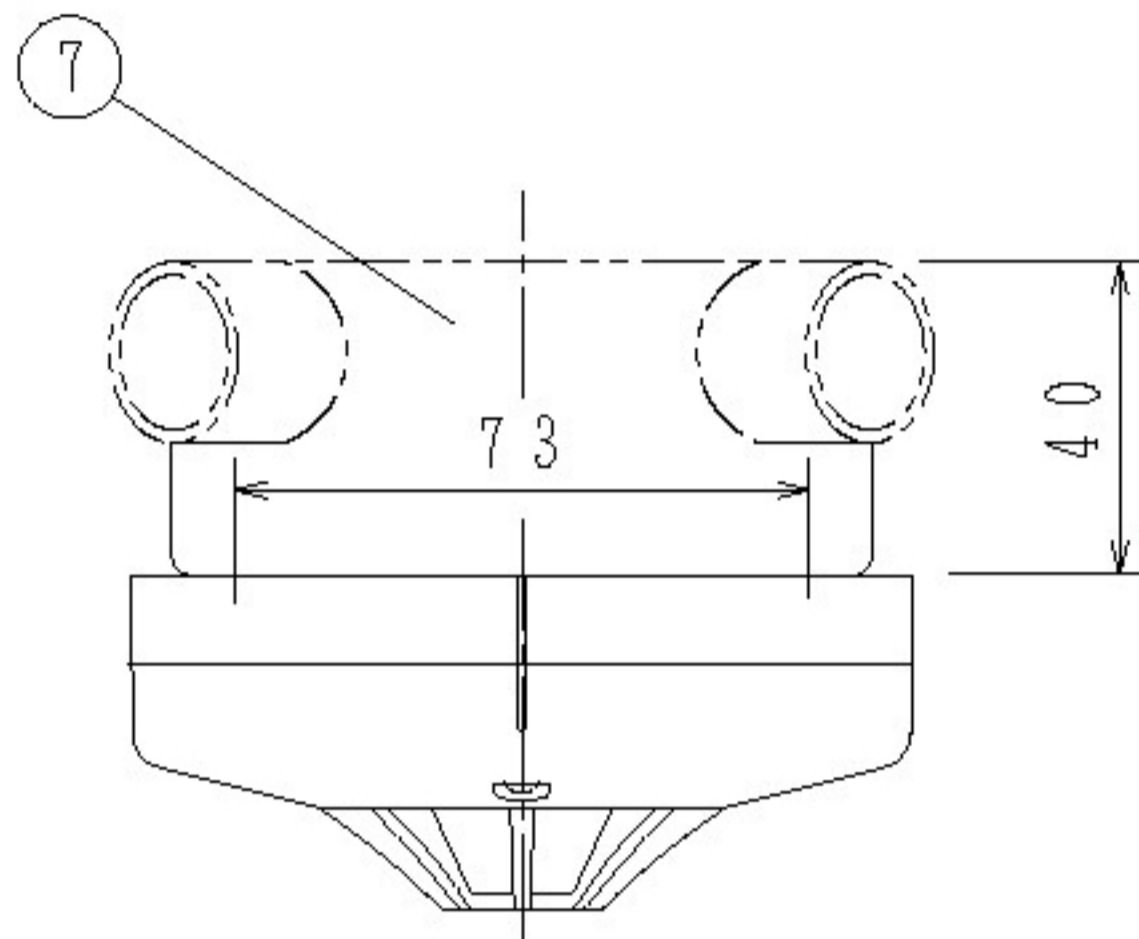


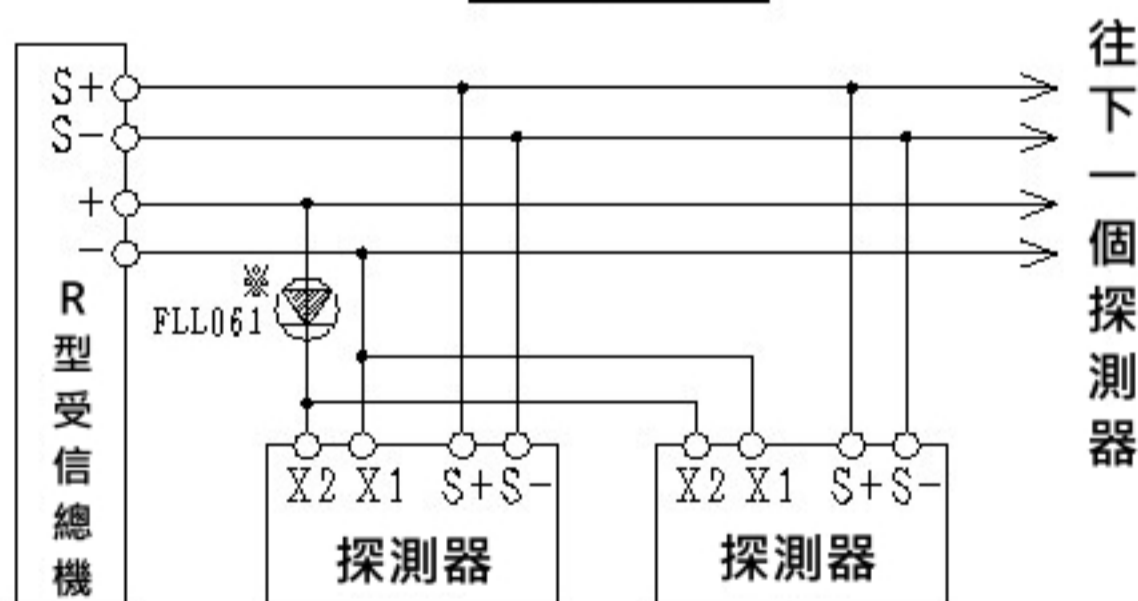
使用埋入式接線盒時



使用露出型接線盒時



接線圖



※FLL061型室外標示燈或FRL017型移報連接器
X1、X2及FLL061型室外標示燈要注意正負極的分別。

規 格

- (1) 種別：差動式局限型探測器 (附自動試驗機能)
非蓄積型、附室外標示燈回路
- (2) 國檢型式編號：感第24~9號
- (3) 額定電壓・電流：DC 24V・200mA
- (4) 確認燈：紅色發光二極體
- (5) 感熱元件：熱敏電阻
- (6) 可連接受信總機・主中繼器 (連接模組)：
R-22 / R-24系列
- (7) 使用溫度範圍：-10°C~50°C
- (8) 主材：(本體) PC樹脂 (淺灰)
(底座) PC樹脂 (淺灰)
- (9) 質量：約117g (含底座)
- (10) 探測器型名：FDPJ210-D-X
- (11) 適合接線盒
a) 埋入型接線盒
(1) 中型四角接線盒 淺形
JIS C 8340 (102x102x44)
(2) 接線盒蓋 JIS C 8340 ⑤
b) 露出接線盒
圓型露出接線盒 JIS C 8340

FDPJ210-R-X型

差動式局限型探測器

附室外標示燈、附R型自動試驗機、露出型

發行 第1技術部火報管理課 縮尺 1/2

圖號 FDPJ60183

能美防災株式会社

號碼	名稱	號碼	名稱	號碼	名稱	號碼	名稱
1	探測器 (本體)	4	種別區分免紙 灰 (金環)	7	露出接線盒		
2	露出型底座	5	接線盒蓋				
3	確認燈	6	中形四角接線盒深形				