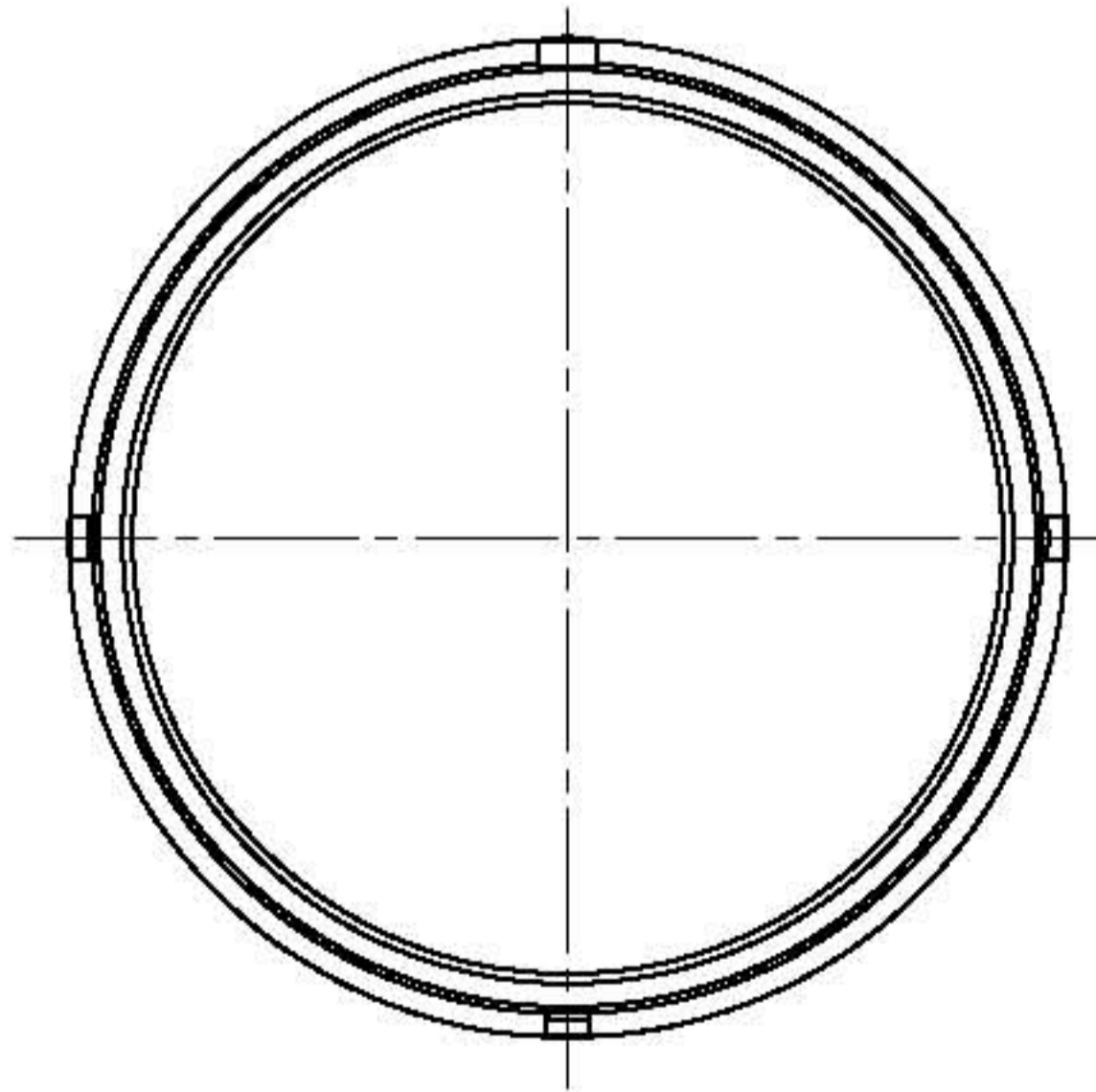
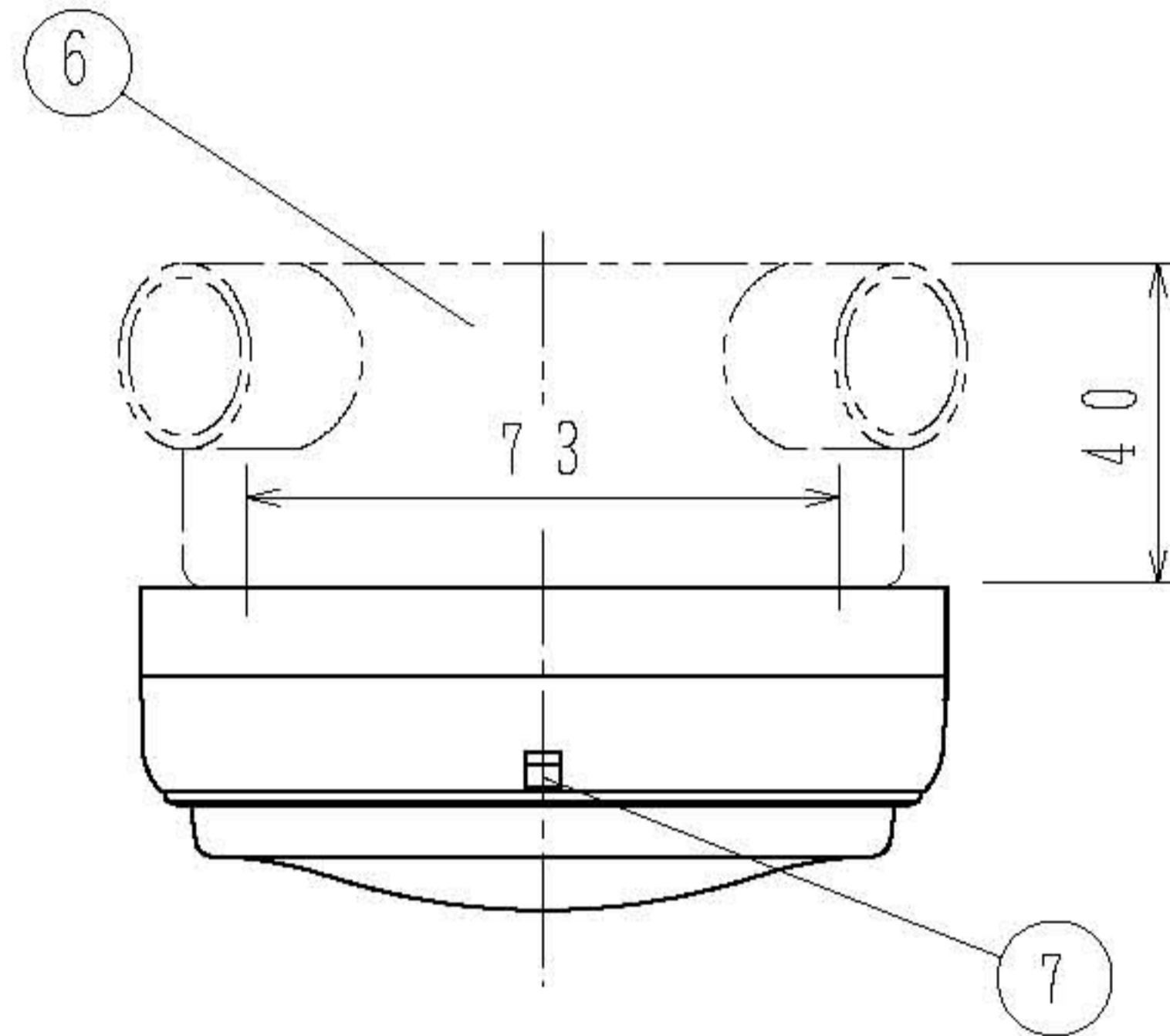
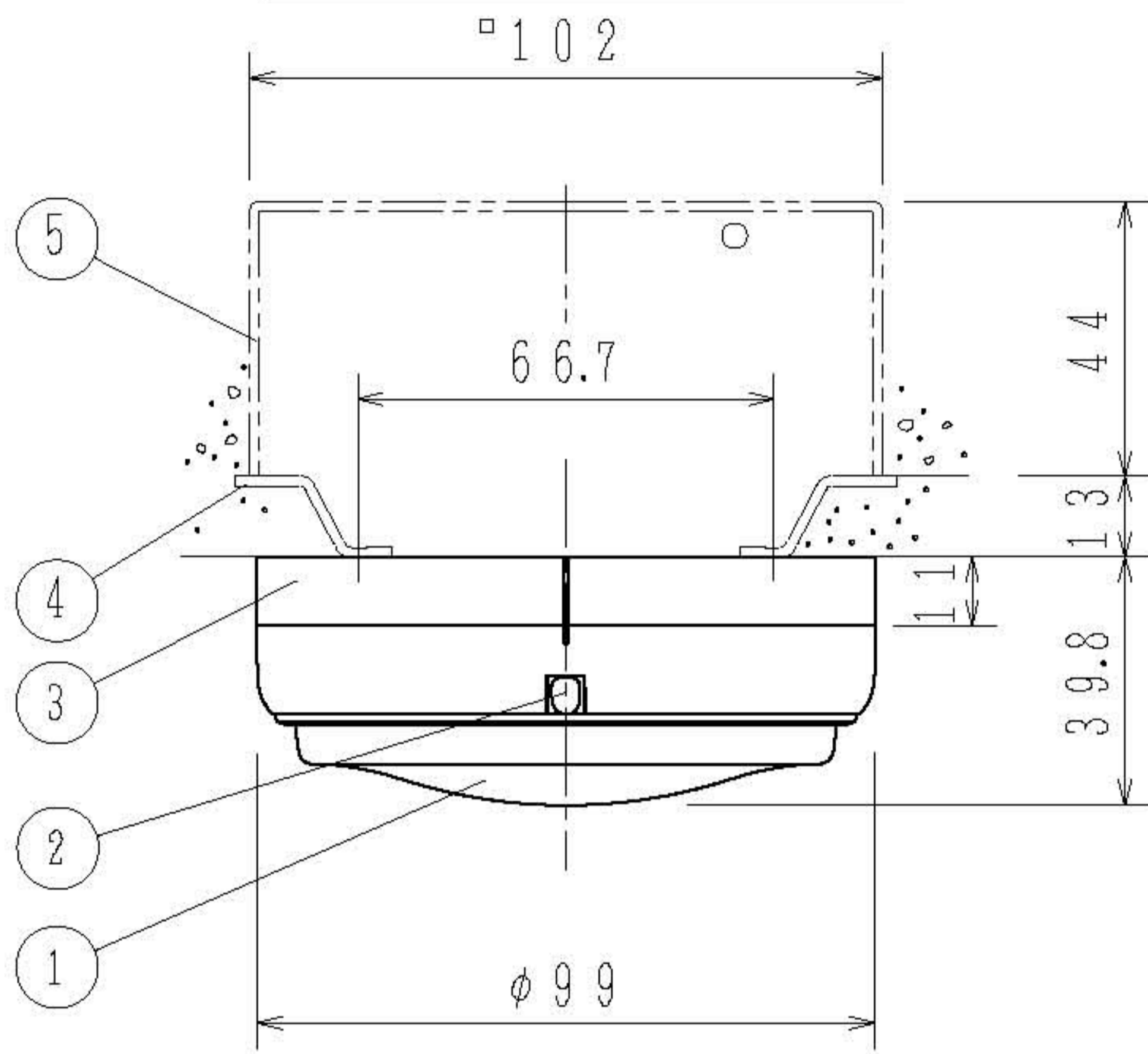


GKF04912

使用埋入型接線盒時

使用露出型接線盒時



規 格

- (1) 種別；差動式局限型探測器、露出型
 - (2) 額定電壓、電流；DC30V、75mA
 - (3) 使用電壓範圍；DC15V~30V
 - (4) 確認燈；紅色發光二極體
 - (5) 使用溫度範圍；-10°C~50°C
 - (6) 可連接受信總機；N-13、B-10回路以後
(B-11、15除外)的P型總機、R-12及
R-1100系列以後的R型用中繼器
 - (7) 每一回線的連接個數；無限制
 - (8) 主材；(空氣室)塗裝鋼板〔淺灰〕
(露出型底座)PC樹脂〔淺灰〕
 - (9) 質量；約137g(含底座)
- 適合底座
FZB013-2T露出型底座
FZB055-2T埋入型底座

FDPT206-D型系列
差動式局限型探測器
露 出 型

縮尺 /

號碼	名 稱	號碼	名 稱	號碼	名 稱	號碼	名 稱
1	空 氣 室	4	接線盒蓋	7	排水孔		
2	確 認 燈	5	中形四角接線盒淺形				
3	露出型底座	6	露出型接線盒				

圖號

台灣能美防災股份有限公司