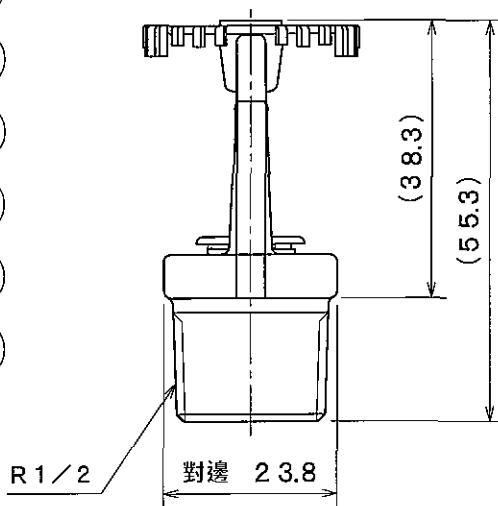
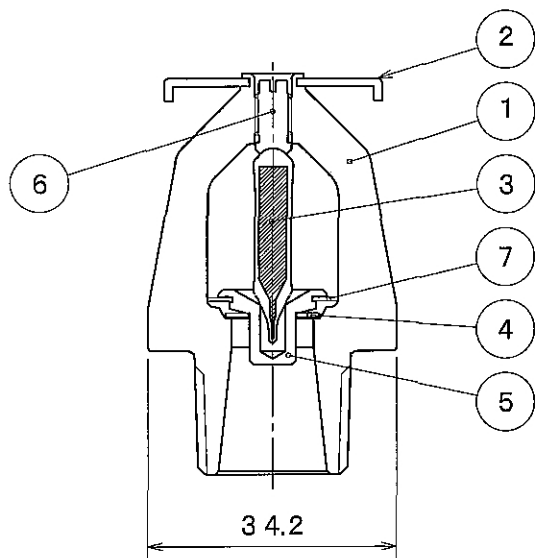
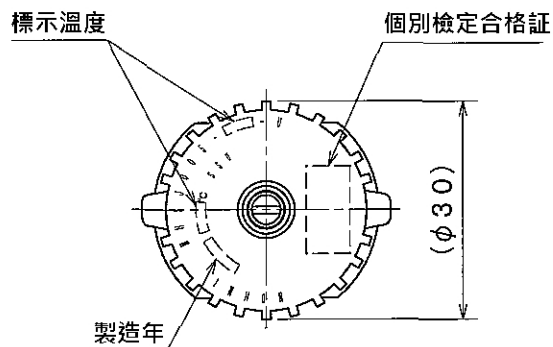


MH112

MHSJ005-U
GKM02108

' 07. 4.



規 格

標準壓力	0.1MPa
標準流量	80L/min
感度種別	2種
有效撒水半徑	2.3m
安裝區分	向上型
質 量	約83g

7	彈簧線	SUS304	
6	固定螺絲	C3604	
5	止水承座	C6782	
4	止水彈片	NiBe	鐵氟龍外層
3	玻璃球		
2	迴水板	C2680	Ni-Cr電鍍
1	本體	CAC406	Ni-Cr電鍍
號碼	名 稱	材 質	記 事

MHSJ005-U型 閉鎖型撒水噴頭

(2種、向上型)

發 行 技術部管理2課 縮尺 1/1

圖 號 MH6160 0

能美防災株式会社

使用機器	型式記號	標示溫度	安裝場所的 最高周圍溫度	標示溫度 區分色別	玻璃球 的顏色	國檢型式號碼
	MHSJ005-68-U	68℃	39℃未滿	無	紅	ス第16~4~1號
	MHSJ005-93-U	93℃	39℃以上 64℃未滿	白(本體外周)	綠	ス第19~1號