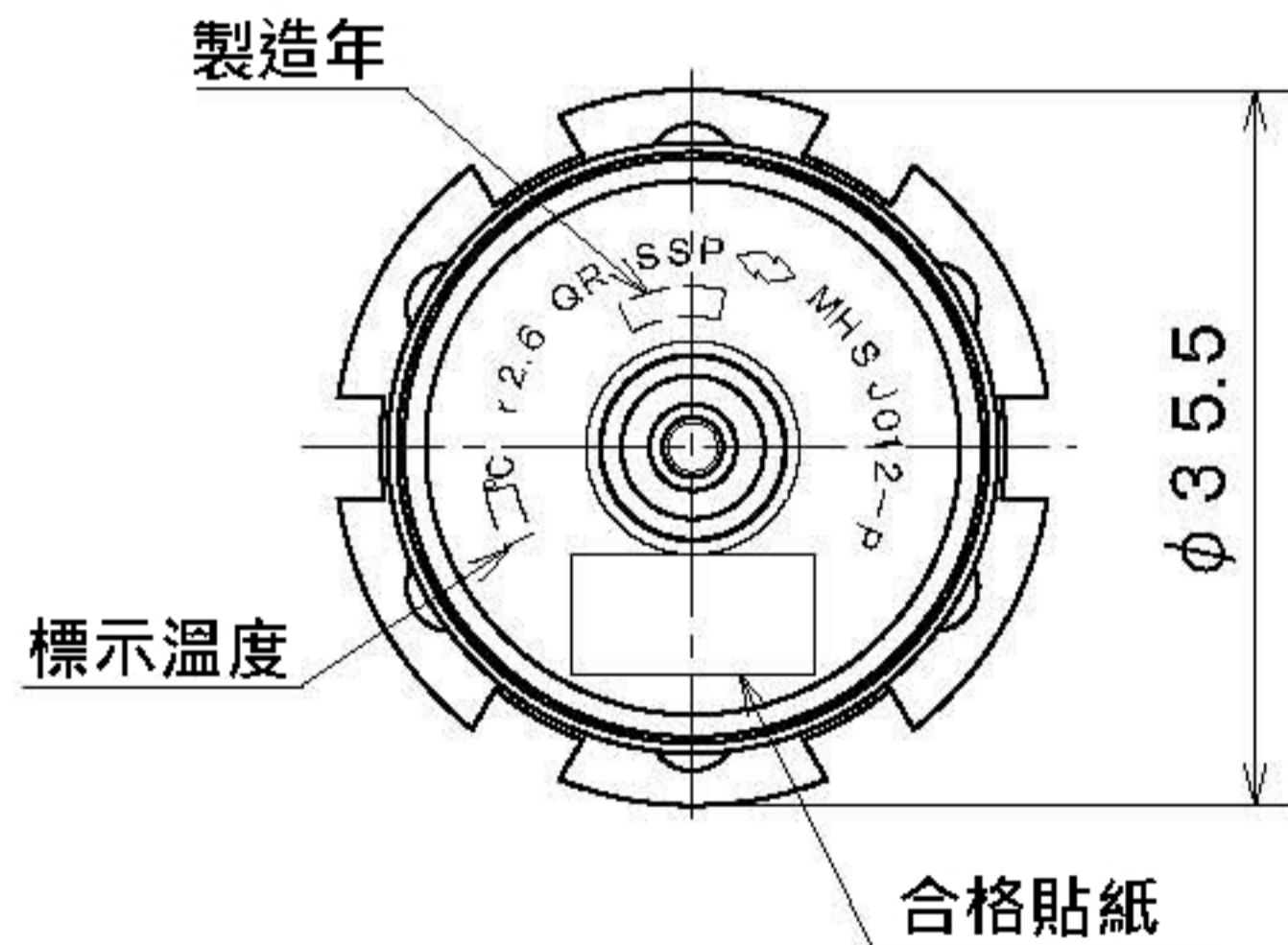
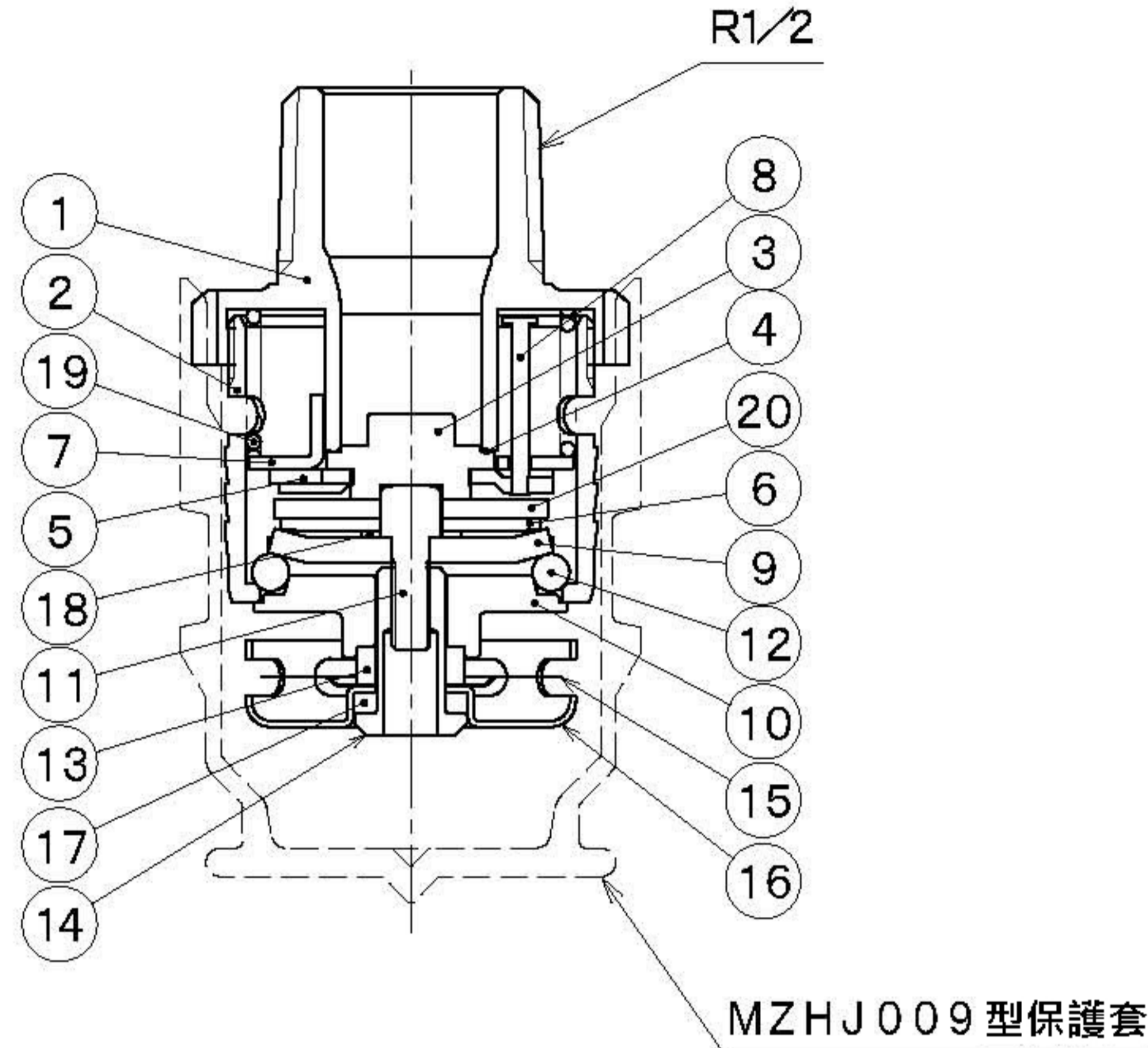
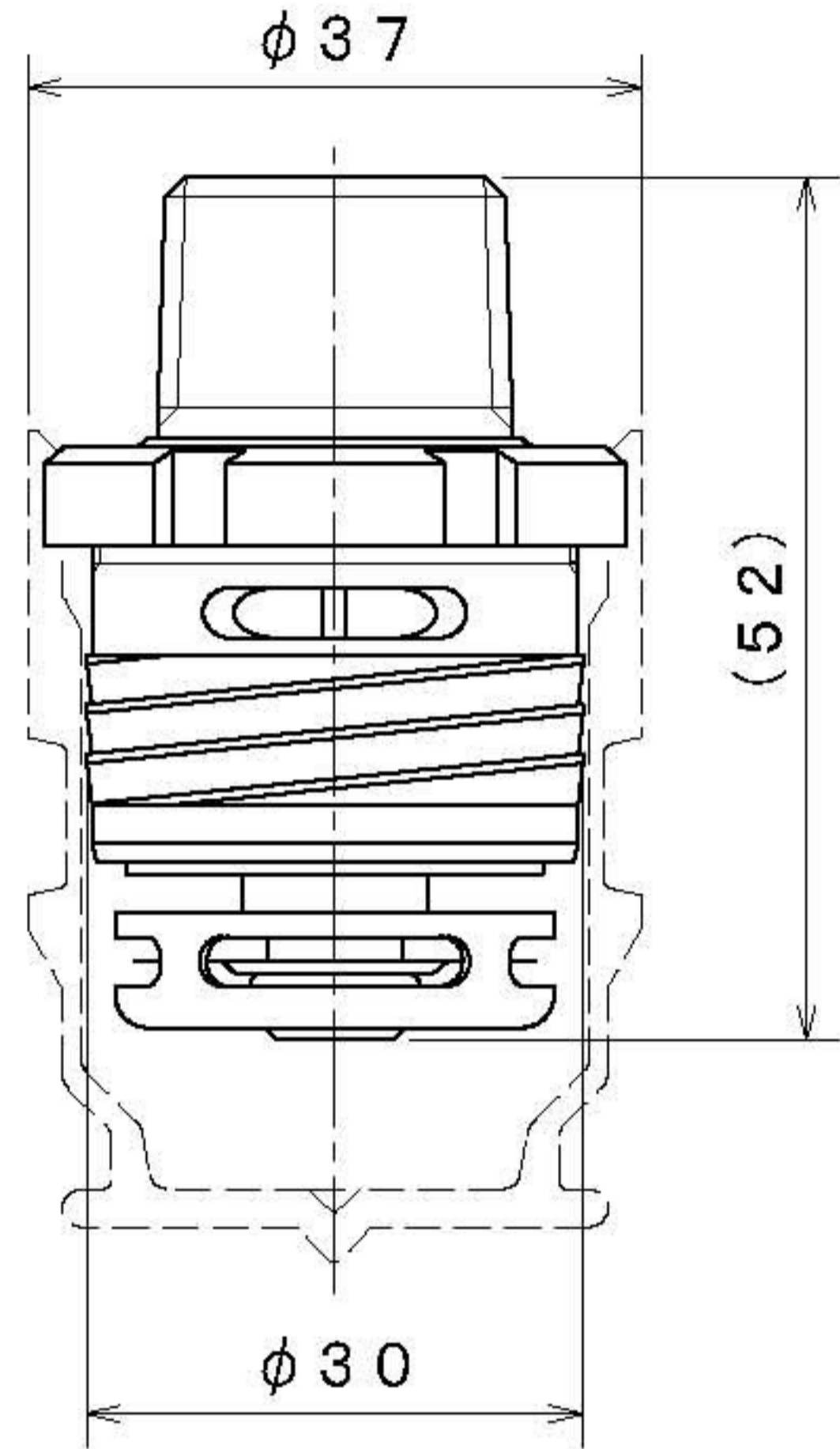


MH111

MHSJ012-P型  
GKM02476

12.3.



規 格	
標準壓力	0.1 MP a
標準流量	80 L/min
感度種別	1種
有效撒水半徑	2.6m
安裝區分	向下型
質 量	約121g

20	墊圈B	SUS304	
19	壓縮彈簧	SUS304-WPB	
18	墊圈A	SUS304	
17	焊料		
16	集熱器(上)	C1100	
15	集熱器(下)	C1100	
14	柱塞	SUS303	
13	間隔板	PPS	
12	圓球	SUS430	
11	組合螺絲	SUS430	
10	活塞	C3604	
9	滾盤	SUS304	
8	導柱	SUS304	
7	導環	SUS304	
6	止水彈片	SUS631	
5	迴水板	JFE443CT	
4	墊片	氟樹脂	
3	圓盤	C69300	
2	外框	CAC406C	
1	本體	C69300	

編號	名 稱	材 質	記 事
----	-----	-----	-----

MHSJ012-P型密閉式撒水頭

(1種 向下型)

使用機器	型式記號	標示溫度	安裝場所的最高周圍溫度	依標示溫度區分色別	國檢型式編號	保護套的顏色
	MHSJ012-72-P	72°C	39°C未滿	無	SU第24~2号	紅(半透明)
	MHSJ012-98-P	98°C	39°C以上 64°C未滿	白	SU第24~3号	黃(半透明)
	MHSJ012-139-P	139°C	64°C以上 106°C未滿	藍	SU第24~4号	藍(半透明)

發 行	第2技術部消設管理課	尺度	1/1
-----	------------	----	-----

圖號	MH6185	0
----	--------	---

能美防災株式会社

本製品附有標準型的裝飾頂板。