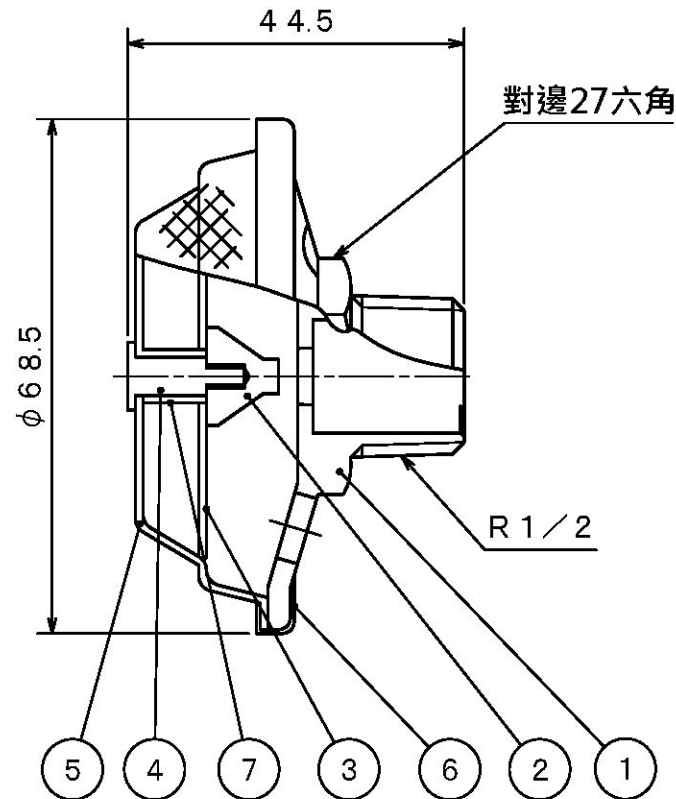
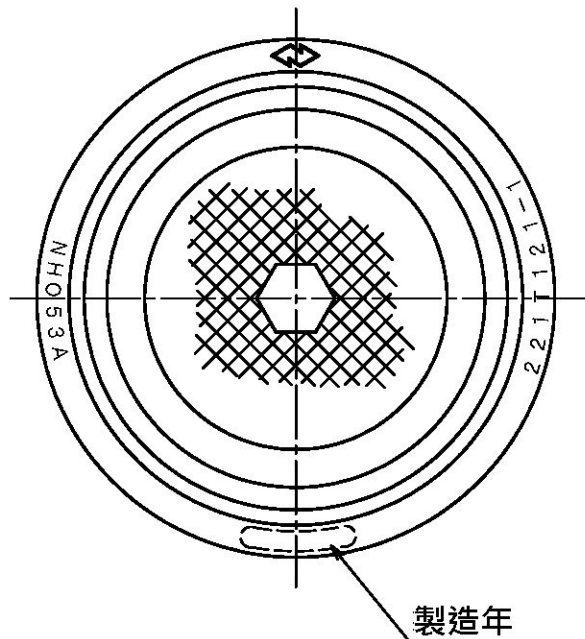


MH410

NH053A型
GKM01990

' 05.12.



適用泡沫滅火藥劑名稱	國檢型式號碼
LightWater 3%	泡第53~5号
LightWater 6%	泡第51~7号
MegaFoam 3% (F-623)	泡第1~6号
MegaFoam 3% (F-623T)	泡第17~3号
FluroFilmFoam 3%	泡第1~3号
FluroFilmFoam 6%	泡第1~2号

規 格

型式記號	NH0 53A型
性能評定	日本消防設備安全中心性能評價品 性能評定號碼221T121-1
放射壓力	上限 0.6MPa 下限 0.25MPa
放射量	上限 54L/min 下限 35L/min
安裝高度	1.5~8m
安裝間隔	3m以下(正方形配置時)
適用泡沫滅火藥劑	水成膜泡沫滅火藥劑 參照圖中的表
質量	約150g

7	間隔圈	C3602B	
6	鉚縫環	SUS304	
5	金屬網	SUS304	
4	間隔片	C3602B	
3	迴水板	C2600P	
2	圓錐	C3602B	
1	本體	A6061BE	
號碼	名稱	材質	記事

NH053A型

泡沫噴頭

發行 技術部管理2課 縮尺 1/1

圖番

MH6084

0

能美防災株式会社