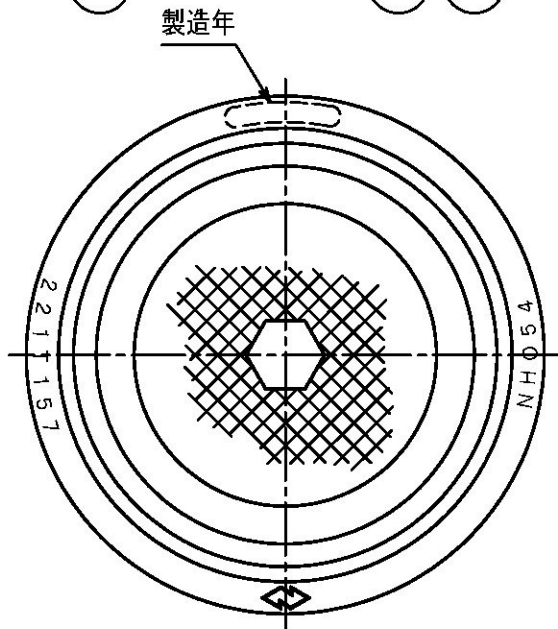
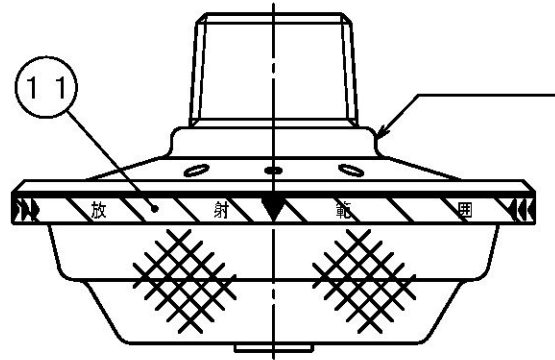
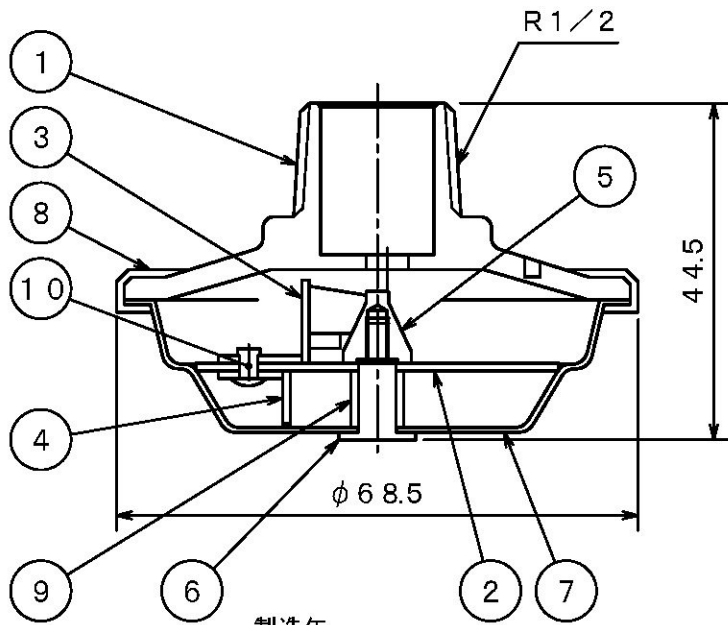


MH410

NHO54型  
GKM01991

' 05.12.



製造年

適用泡沫滅火藥劑名稱	國檢型式號碼
LightWater 3%	泡第53~5号
MegaFoam3% (F-623)	泡第1~6号
MegaFoam3% (F-623T)	泡第17~3号
FluoroFilm Foam 3%	泡第1~3号

規 格

性能評定	日本消防設備安全中心性能評定品 性能評定號碼 2 2 1 T 1 5 7
放射壓力	上限 0.6MPa 下旬0.25MPa
放射量	上限30.4L/min 下限19.6L/min
安裝高度	1.5m~2.5m
安裝間隔	3m以下(正方形配置時)
使用泡沫滅火藥劑	水成膜泡沫滅火藥劑 參照圖中的表
質量	約150g

11	放射範圍指示貼紙	聚醴纖維	
10	鉚釘	SUS304	
9	間隔圈	C3602B	
8	鉚縫環	SUS304	
7	金屬網	SUS304	
6	間隔片	C3602B	
5	圓椎	C3602B	
4	迴水板側壁B	C2600P	
3	迴水板側壁A	C2600P	
2	迴水板	C2600P	
1	本體	A6061BE	
號碼	名稱	材質	記事

NHO54型

泡沫噴頭

発行 技術部管理2課 縮尺 1/1

図番

MH6106

2

能美防災株式会社

MH410